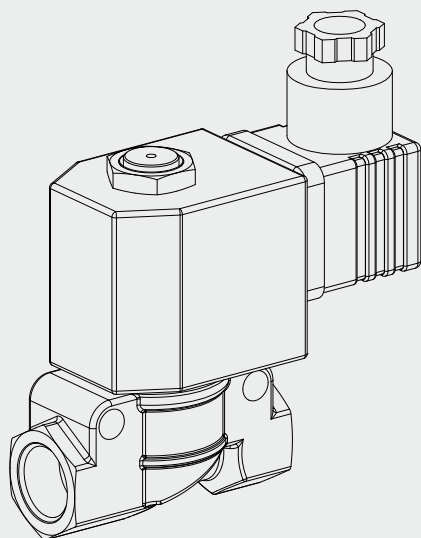


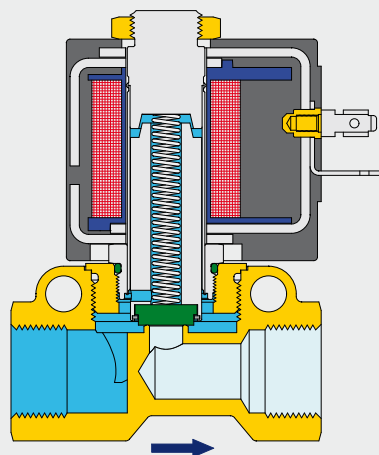
2/2-drogowy zawór elektromagnetyczny bezpośredniego działania
Typ EBV Seria 100

Sposób działania „A“ – w pozycji spoczynkowej zamknięty,

Przyłącze gwintowane G 1/4 lub G 3/8



Ilustracja wykonania G 3/8

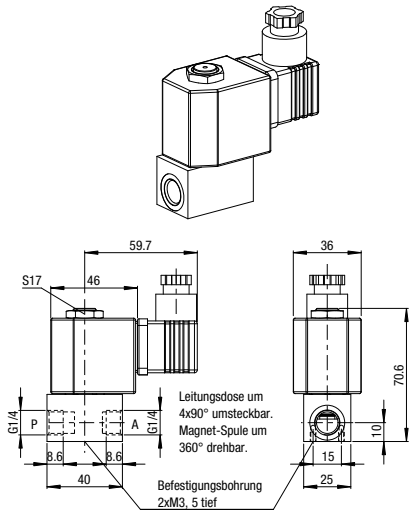


Stałprądowy zawór elektromagnetyczny bezpośredniego działania w znanej formie, jednakże ze znacząco poprawionym obwodem magnetycznym.

DANE TECHNICZNE
OGÓLNE

Rodzaj budowy	Zawór grzybkowy, uszczelnienie elastyczne	
Oznaczenie	2/2-drogowy zawór elektromagnetyczny	
Działanie	elektromagnetyczny, bezp. działania, opcjonalne ster. ręczne	
Oznaczenie typu	EBV-1.3-A..	EBV-153-A..
Sposób przełączania	„A“ bez napięcia zamknięty	
Średnica nominalna	DN 3, DN 4 lub DN 6	
Przyłącze gwintowane	G 1/4	G 3/8
Temperatura otoczenia	-20 °C do +60 °C (inne na zapytanie)	
Temperatura medium	przy NBR: -10 °C do +90 °C, przy FPM -10 °C do +130 °C (inne na zapytanie)	
Lepkość medium	do ok. 20 mm ² /s	
Materiał korpusu zaworu	Ms 58	
Mat. innych części wewnętrz.	Stal nierdzewna	
Materiał uszczelnienia	NBR (Perbunan) lub FPM (kauczuk fluorowy)	
Materiał cewki	wtrysk z tworzywa sztucznego	
Sposób mocowania	Przy użyciu 2 otworów gwintowanych M3 w korpusie zaworu lub w systemie sztywnych rur	Przy użyciu 2 otworów w korpusie zaworu lub w systemie sztywnych rur
Pozycja zabudowy	dowolnie, najlepiej pionowo cewką do góry	
PNEUMATYCZNE, HYDRAULICZNE		
Ciśnienie nominalne	do PN 16	
Wartość przepływu	Współczynniki Kv i QNn zgodnie z tabelą typów	
Medium	Gazowe i ciekłe media neutralne Uszczelnienie NBR: np. sprężone powietrze, woda, olej hydrauliczny, gazy neutralne Uszczelnienie FPM: np. niektóre rozpuszczalniki, gorąca woda, gorące powietrze	
Czas przełączania	czas otwarcia: ok. 40 ms, czas zamknięcia: ok. 60 ms	
ELEKTRYCZNE		
Nennspannung	12 lub 24 VDC (inne na zapytanie)	
Spannungstoleranz	± 10 %	
Nennleistung P ₂₀	16 W	
Einschaltdauer	100 % ED (praca ciągła)	
Schutzart	IP 65 (głowiczka kablowa zamontowana prawidłowo)	

Abbildung



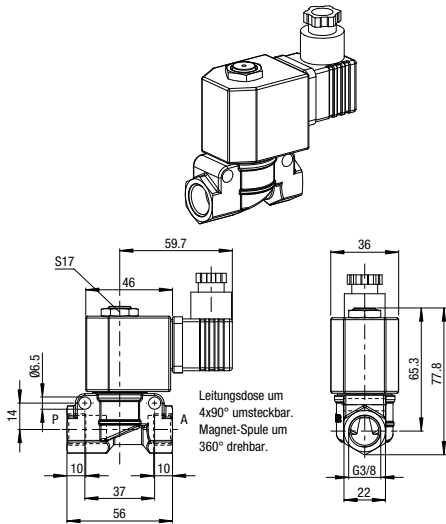
2/2-Wege-Magnetventil, direktwirkend, Typ EBV Baureihe 100

Produktgruppe **55** Gewindeanschluss G 1/4

Messing blank

Ausführung	DN	Kv-Wert Wasser [m³/h]	QnN-Wert Luft [l/min]	G	PN	Dichtwerkstoff	Spannung/Stromart	Typ	Bestellnummer	Preis
Magnetventil mit Magnet-Spule E36 inclusive Leitungsdose ESG-182 Pg 9	3	0,28	285	G 1/4	16	NBR	12 V DC	EBV-113-A30-1/4B -012/= -S9	627303	
	3	0,28	285	G 1/4	16	FPM	12 V DC	EBV-113-A30-1/4F -012/= -S9	627304	
	4	0,5	520	G 1/4	10	NBR	12 V DC	EBV-113-A40-1/4B -012/= -S9	627305	
	4	0,5	520	G 1/4	10	FPM	12 V DC	EBV-113-A40-1/4F -012/= -S9	627306	
	6	0,8	850	G 1/4	5	NBR	12 V DC	EBV-113-A60-1/4B -012/= -S9	627307	
	6	0,8	850	G 1/4	5	FPM	12 V DC	EBV-113-A60-1/4F -012/= -S9	627308	
	3	0,28	285	G 1/4	16	NBR	24 V DC	EBV-113-A30-1/4B -024/= -S9	627313	
	3	0,28	285	G 1/4	16	FPM	24 V DC	EBV-113-A30-1/4F -024/= -S9	627314	
	4	0,5	520	G 1/4	10	NBR	24 V DC	EBV-113-A40-1/4B -024/= -S9	627315	
	4	0,5	520	G 1/4	10	FPM	24 V DC	EBV-113-A40-1/4F -024/= -S9	627316	
	6	0,8	850	G 1/4	5	NBR	24 V DC	EBV-113-A60-1/4B -024/= -S9	627317	
	6	0,8	850	G 1/4	5	FPM	24 V DC	EBV-113-A60-1/4F -024/= -S9	627318	

Abbildung



2/2-Wege-Magnetventil, direktwirkend, Typ EBV Baureihe 100

Produktgruppe **55** Gewindeanschluss G 3/8

Messing blank

Ausführung	DN	Kv-Wert Wasser [m³/h]	QnN-Wert Luft [l/min]	G	PN	Dichtwerkstoff	Spannung/Stromart	Typ	Bestellnummer	Preis
Magnetventil mit Magnet-Spule E36 inclusive Leitungsdose ESG-182 Pg 9	3	0,28	285	G 3/8	16	NBR	12 V DC	EBV-153-A30-3/8B -012/= -S9	627321	
	3	0,28	285	G 3/8	16	FPM	12 V DC	EBV-153-A30-3/8F -012/= -S9	627322	
	4	0,5	520	G 3/8	10	NBR	12 V DC	EBV-153-A40-3/8B -012/= -S9	627323	
	4	0,5	520	G 3/8	10	FPM	12 V DC	EBV-153-A40-3/8F -012/= -S9	627324	
	6	0,8	850	G 3/8	5	NBR	12 V DC	EBV-153-A60-3/8B -012/= -S9	627325	
	6	0,8	850	G 3/8	5	FPM	12 V DC	EBV-153-A60-3/8F -012/= -S9	627326	
	3	0,28	285	G 3/8	16	NBR	24 V DC	EBV-153-A30-3/8B -024/= -S9	627331	
	3	0,28	285	G 3/8	16	FPM	24 V DC	EBV-153-A30-3/8F -024/= -S9	627332	
	4	0,5	520	G 3/8	10	NBR	24 V DC	EBV-153-A40-3/8B -024/= -S9	627333	
	4	0,5	520	G 3/8	10	FPM	24 V DC	EBV-153-A40-3/8F -024/= -S9	627334	
	6	0,8	850	G 3/8	5	NBR	24 V DC	EBV-153-A60-3/8B -024/= -S9	627335	
	6	0,8	850	G 3/8	5	FPM	24 V DC	EBV-153-A60-3/8F -024/= -S9	627336	