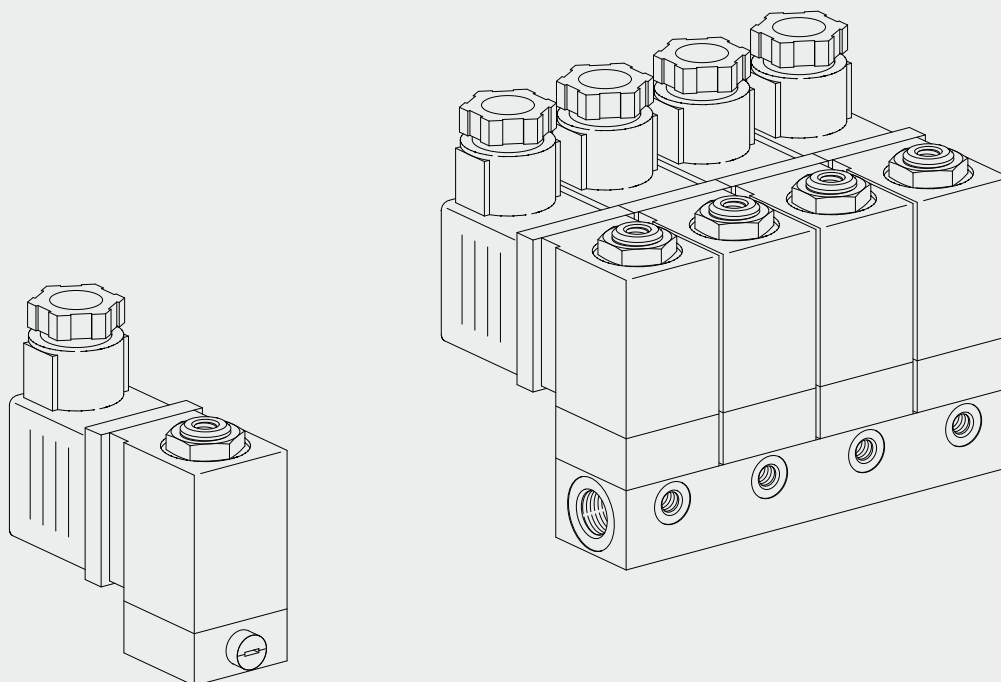


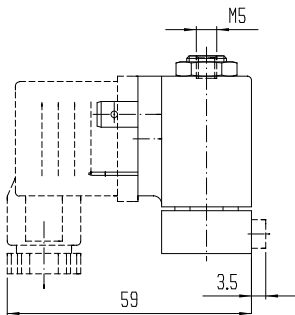
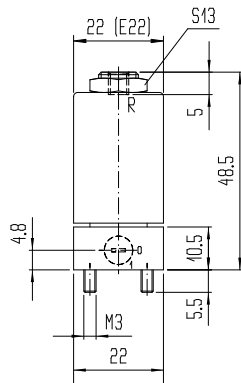
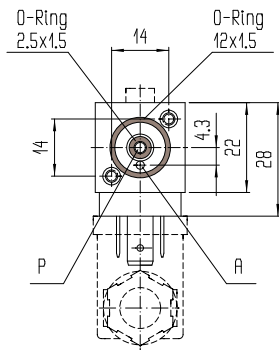
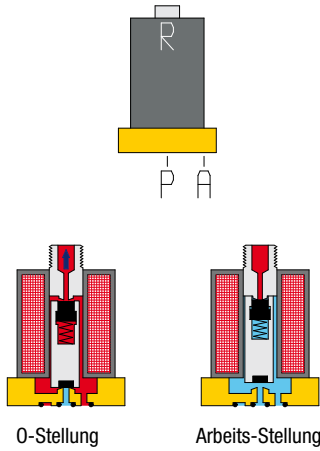
3/2-drogowy zawór elektromagnetyczny na płytę

Typ EAV seria 300


DANE TECHNICZNE
OGÓLNE

Rodzaj budowy	Zawór grzybkowy, uszczelnienie elastyczne
Oznaczenie	3/2-drogowy zawór elektromagnetyczny
Działanie	elektromagnetyczny, bezp. działania, opcjonalne ster. ręczn
Oznaczenie typu	EAV-3.-C..
Sposób przełączania	„C“ bez napięcia port A odpowietrzony
Średnica nominalna	DN 1,2 ... DN 1,8
Przyłącze	na płytę, wg normy zakładowej
Temperatura otoczenia	-20 °C ... +60 °C (inne na zapytanie)
Temperatura medium	dla NBR: -10 °C ... +90 °C dla FPM: -10 °C ... +130 °C (ograniczenia - patrz tabela)
Lepkość medium	do ok. 20 mm ² /s
Materiał korpusu zaworu	Ms 58
Materiał sterowania ręcznego	PA (Poliamid)
Materiał gniazda grzybka	stal nierdzewna
Mat. innych części wewnątrz.	Stal nierdzewna i metale kolorowe. Wykonanie DC z uszczelnieniem FPM bez metali kolorowych
Materiał uszczelnienia	NBR (kauczuk nitylowy) oder FPM (kauczuk fluorowy) (inne na zapytanie)
Sposób mocowania	Przy użyciu 2 otworów przelotowych w korpusie zaworu
Pozycja zabudowy	dowolnie, najlepiej pionowo cewką do góry
PNEUMATYCZNE, HYDRAULICZNE	
Ciśnienie nominalne	Zgodnie z tabelą typów. Wartość liczbowa ciśnienia nominalnego PN oznacza maksymalne dopuszczalne ciśnienie robocze PB przy temperaturze otoczenia 60°C i temperaturze medium 60°C.
Zakres ciśnień	Od próżni technicznej do dopuszczalnego ciśnienia roboczego PB. Wyjątki w zakresie najniższego ciśnienia roboczego - patrz tabela.
Wartość przepływu	Wartości Kv i QNn zgodnie z tabelą typów
Medium	Gazowe i ciekłe media neutralne Uszczelnienie NBR: np. sprężone powietrze, woda, olej hydrauliczny, gazy neutralne Uszczelnienie FPM: np. niektóre rozpuszczalniki, gorąca woda, gorące powietrze
Czas przełączania	Czas otwarcia: 7 – 20 ms Czas zamknięcia: 12 – 20 ms
Cechy elektryczne	Patrz cewki na stronie 187

Abbildung



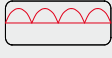
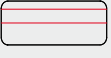
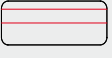


3/2-Wege-Magnetventil Typ EAV Baureihe 300

Produktgruppe	51	Schaltart „C“ in O-Stellung „A“ entlastet	Zulässiger Betriebsdruck Tabelle Seite 119	Magnet-Spulen Seite 187	Weitere Kenngrößen Seite 117	Messing blank	
Ausführung	DN	Kv-Wert Wasser [m³/h]	QNn-Wert Luft [l/min]	PN	Dichtwerkstoff	Typ	Bestellnummer
<p>ohne Handbetätigung für AC und DC nicht für L-Spule</p>	1,2	P > A 0,05	P > A 50	12,5	NBR	EAV-311-C12-FL1B-00	609201
		A > R 0,06	A > R 65	12,5	FPM	EAV-311-C12-FL1F-00	609202
	1,5	P > A 0,06	P > A 68	10	NBR	EAV-311-C15-FL1B-00	609203
		A > R 0,10	A > R 115	10	FPM	EAV-311-C15-FL1F-00	609204
	1,8	P > A 0,11	P > A 120	8	NBR	EAV-311-C18-FL1B-00	609205
		A > R 0,10	A > R 115	8	FPM	EAV-311-C18-FL1F-00	609206
<p>ohne Handbetätigung für alle AC und DC-Spulen</p>	1,2	P > A 0,05	P > A 50	10	NBR	EAV-315-C12-FL1B-00	609217
		A > R 0,05	A > R 50	10	FPM	EAV-315-C12-FL1F-00	609218
	1,5	P > A 0,06	P > A 68	8	NBR	EAV-315-C15-FL1B-00	609219
		A > R 0,06	A > R 68	8	FPM	EAV-315-C15-FL1F-00	609220
	1,8	P > A 0,11	P > A 120	8	NBR	EAV-315-C18-FL1B-00	609221
		A > R 0,10	A > R 115	8	FPM	EAV-315-C18-FL1F-00	609222
<p>ohne Handbetätigung für DC nicht für L-Spule</p>	1,2	P > A 0,05	P > A 50	12,5	NBR	EAV-313-C12-FL1B-00	609209
		A > R 0,06	A > R 65	12,5	FPM	EAV-313-C12-FL1F-00	609210
	1,5	P > A 0,06	P > A 68	10	NBR	EAV-313-C15-FL1B-00	609211
		A > R 0,10	A > R 115	10	FPM	EAV-313-C15-FL1F-00	609212
	1,8	P > A 0,11	P > A 120	8	NBR	EAV-313-C18-FL1B-00	609213
		A > R 0,10	A > R 115	8	FPM	EAV-313-C18-FL1F-00	609214
<p>ohne Handbetätigung für alle DC-Spulen</p>	1,2	P > A 0,05	P > A 50	10	NBR	EAV-317-C12-FL1B-00	609225
		A > R 0,05	A > R 50	10	FPM	EAV-317-C12-FL1F-00	609226
	1,5	P > A 0,06	P > A 68	8	NBR	EAV-317-C15-FL1B-00	609227
		A > R 0,06	A > R 68	8	FPM	EAV-317-C15-FL1F-00	609228
	1,8	P > A 0,11	P > A 120	8	NBR	EAV-317-C18-FL1B-00	609229
		A > R 0,10	A > R 115	8	FPM	EAV-317-C18-FL1F-00	609230
<p>mit Handbetätigung für AC und DC nicht für L-Spule</p>	1,2	P > A 0,05	P > A 50	12,5	NBR	EAV-321-C12-FL1B-00	609251
		A > R 0,06	A > R 65	12,5	FPM	EAV-321-C12-FL1F-00	609252
	1,5	P > A 0,06	P > A 68	10	NBR	EAV-321-C15-FL1B-00	609253
		A > R 0,10	A > R 115	10	FPM	EAV-321-C15-FL1F-00	609254
	1,8	P > A 0,11	P > A 120	8	NBR	EAV-321-C18-FL1B-00	609255
		A > R 0,10	A > R 115	8	FPM	EAV-321-C18-FL1F-00	609256
<p>mit Handbetätigung für alle AC- und DC-Spulen</p>	1,2	P > A 0,05	P > A 50	10	NBR	EAV-325-C12-FL1B-00	609267
		A > R 0,05	A > R 50	10	FPM	EAV-325-C12-FL1F-00	609268
	1,5	P > A 0,06	P > A 68	8	NBR	EAV-325-C15-FL1B-00	609269
		A > R 0,06	A > R 68	8	FPM	EAV-325-C15-FL1F-00	609270

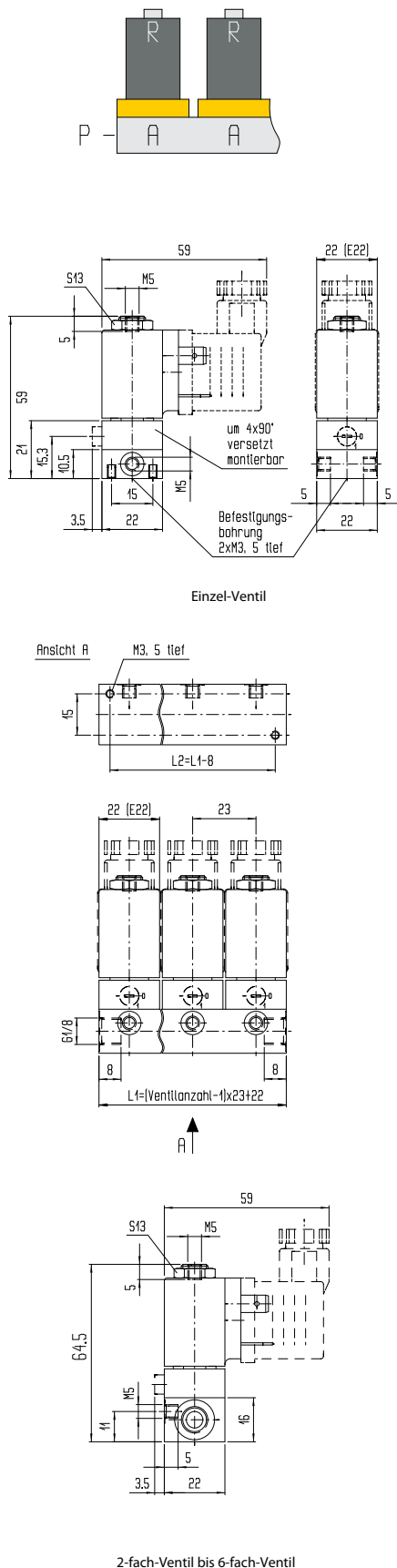
Zulässiger Betriebsüberdruck PB für 3/2-Wege-Flansch-Magnetventil Typ EAV Baureihe 300

 Schaltart „C“ in
 0-Stellung „A“ entlastet

DN	Typ	PN	Kombinierte Magnet-Spule			Zulässiger Betriebsüberdruck PB [bar] bei Umgebungstemperatur + 60 °C																	
			Typ	Nennleistung P ₂₀			AC 50 Hz  90 %U _N Mediumstemperatur			AC 60 Hz  90 %U _N Mediumstemperatur			DC  90 %U _N Mediumstemperatur			DC  90 %U _N Mediumstemperatur			DC  100 %U _N Mediumstemperatur				
				AC 50 Hz [VA]	AC 60 Hz [VA]	DC [W]	60 °C	90 °C	130 °C	60 °C	90 °C	130 °C	60 °C	90 °C	130 °C	60 °C	90 °C	130 °C	60 °C	90 °C	130 °C		
1,2	EAV-311-C12..	12,5	E22...M.	5,5	5	5	12,5	12,5	12,5	12,5	12,5	12,5	12,5	12,5	12,5	12,5	12,5	12,5	12,5	12,5	12,5		
			E22...H.	-	-	8	-	-	-	-	-	-	-	-	12,5	12,5	12,5	12,5	12,5	12,5	12,5	12,5	12,5
			E30...P.	12	10,5	8	12,5	12,5	12,5	12,5	12,5	12,5	12,5	12,5	12,5	12,5	12,5	12,5	12,5	12,5	12,5	12,5	12,5
	EAV-315-C12..	10	E22...L.	3,5	a.A.	2,5	10	-	-	10	-	-	10	10**	10**	10**	10**	10**	10	10**	10**		
			E22...M.	5,5	5	5	10	10	10	10	10	10	10	10	10	10	10	10	10	10	10	10	
			E22...H.	-	-	8	-	-	-	-	-	-	-	-	10	10	10	10	10	10	10	10	10
			E30...P.	12	10,5	8	10	10	10	10	10	10	10	10	10	10	10	10	10	10	10	10	10
	EAV-313-C12..	12,5	E22...M.	-	-	5	-	-	-	-	-	-	-	12,5	12,5	12,5	12,5	12,5	12,5	12,5	12,5		
			E22...H.	-	-	8	-	-	-	-	-	-	-	-	12,5	12,5	12,5	12,5	12,5	12,5	12,5	12,5	
			E30...P.	-	-	8	-	-	-	-	-	-	-	-	12,5	12,5	12,5	12,5	12,5	12,5	12,5	12,5	
	EAV-317-C12..	10	E22...L.	-	-	2,5	-	-	-	-	-	-	-	10	10**	10**	10**	10**	10**	10	10**	10**	
			E22...M.	-	-	5	-	-	-	-	-	-	-	-	10	10	10	10	10	10	10	10	
			E22...H.	-	-	8	-	-	-	-	-	-	-	-	10	10	10	10	10	10	10	10	10
			E30...P.	-	-	8	-	-	-	-	-	-	-	-	10	10	10	10	10	10	10	10	10
	EAV-321-C12..	12,5	E22...M.	5,5	5	5	12,5	*	*	12,5	*	*	12,5	*	*	12,5	*	*	12,5	*	*		
			E22...H.	-	-	8	-	-	-	-	-	-	-	-	12,5	*	*	12,5	*	*	12,5	*	
			E30...P.	12	10,5	8	12,5	*	*	12,5	*	*	12,5	*	*	12,5	*	*	12,5	*	*	12,5	*
	EAV-325-C12..	10	E22...L.	3,5	a.A.	2,5	10	-	-	10	-	-	10	*	*	10**	*	*	10	*	*		
			E22...M.	5,5	5	5	10	*	*	10	*	*	10	*	*	10	*	*	10	*	*	10	
			E22...H.	-	-	8	-	-	-	-	-	-	-	-	10	*	*	10	*	*	10	*	
			E30...P.	12	10,5	8	10	*	*	10	*	*	10	*	*	10	*	*	10	*	*	10	*
	1,5	EAV-311-C15..	10	E22...M.	5,5	5	5	10	10	10	10	10	10	10	10	10	10	10	10	10	10	10	
				E22...H.	-	-	8	-	-	-	-	-	-	-	-	10	10	10	10	10	10	10	10
				E30...P.	12	10,5	8	10	10	10	10	10	10	10	10	10	10	10	10	10	10	10	10
EAV-315-C15..		8	E22...L.	3,5	a.A.	2,5	8	8	-	-	-	-	8	8	8**	8	8**	8**	8	8**	8**		
			E22...M.	5,5	5	5	8	8	8	8	8	8	8	8	8	8	8	8	8	8	8	8	
			E22...H.	-	-	8	-	-	-	-	-	-	-	-	8	8	8	8	8	8	8	8	
			E30...P.	12	10,5	8	8	8	8	8	8	8	8	8	8	8	8	8	8	8	8	8	
EAV-313-C15..		10	E22...M.	-	-	5	-	-	-	-	-	-	-	10	10	10	10	10	10	10	10		
			E22...H.	-	-	8	-	-	-	-	-	-	-	-	10	10	10	10	10	10	10	10	
	E30...P.		-	-	8	-	-	-	-	-	-	-	-	10	10	10	10	10	10	10	10		
EAV-317-C15..	8	E22...L.	-	-	2,5	-	-	-	-	-	-	-	8	8**	8**	8**	8**	8**	8	8**	8**		
		E22...M.	-	-	5	-	-	-	-	-	-	-	-	8	8	8	8	8	8	8	8		
		E22...H.	-	-	8	-	-	-	-	-	-	-	-	8	8	8	8	8	8	8	8		
		E30...P.	-	-	8	-	-	-	-	-	-	-	-	8	8	8	8	8	8	8	8		
EAV-321-C15..	10	E22...M.	5,5	5	5	10	*	*	10	*	*	10	*	*	10	*	*	10	*	*			
		E22...H.	-	-	8	-	-	-	-	-	-	-	-	10	*	*	10	*	*	10	*		
		E30...P.	12	10,5	8	10	*	*	10	*	*	10	*	*	10	*	*	10	*	*	10	*	
EAV-325-C15..	8	E22...L.	3,5	a.A.	2,5	8	*	*	-	-	-	8	*	*	8	*	*	8	*	*			
		E22...M.	5,5	5	5	8	*	*	8	*	*	8	*	*	8	*	*	8	*	*	8		
		E22...H.	-	-	8	-	-	-	-	-	-	-	-	8	*	*	8	*	*	8	*		
		E30...P.	12	10,5	8	8	*	*	8	*	*	8	*	*	8	*	*	8	*	*	8	*	
1,8	EAV-311-C18..	8	E22...M.	5,5	5	5	8	8	8	8	8	8	8	8	8	8	8	8	8	8	8		
			E22...H.	-	-	8	-	-	-	-	-	-	-	-	8	8	8	8	8	8	8	8	
			E30...P.	12	10,5	8	8	8	8	8	8	8	8	8	8	8	8	8	8	8	8	8	
	EAV-313-C18..	8	E22...M.	-	-	5	-	-	-	-	-	-	-	8	8	8	8	8	8	8	8		
			E22...H.	-	-	8	-	-	-	-	-	-	-	-	8	8	8	8	8	8	8	8	
			E30...P.	-	-	8	-	-	-	-	-	-	-	-	8	8	8	8	8	8	8	8	
	EAV-321-C18..	8	E22...M.	5,5	5	5	8	*	*	8	*	*	8	*	*	8	*	*	8	*	*		
			E22...H.	-	-	8	-	-	-	-	-	-	-	-	8	*	*	8	*	*	8	*	
			E30...P.	12	10,5	8	8	*	*	8	*	*	8	*	*	8	*	*	8	*	*	8	*

* Magnetventile mit Handbetätigung können nur für Mediumtemperaturen bis max. 60 °C eingesetzt werden. ** Mindestdruck von 2 bar erforderlich

Abbildung



3/2-Wege-Magnetventil-Batterie Typ EAV Baureihe 300

Produktgruppe 51	Schaltart „C“ in O-Stellung „A“ entlastet	Zulässiger Betriebsdruck u. Temp. Tabelle Seite 121	Magnet-Spulen Seite 187	Weitere Kenngrößen Seite 117	Messing blank
-------------------------	---	---	-------------------------	------------------------------	---------------

Werkstoff: Einzelplatte: Ms 58, Mehrfachplatte Alulegierung, Dichtwerkstoff: NBR, Magnetventile: siehe Typ EAV Baureihe 300 (Seite 117) Kv-Wert Wasser [m³/h], QNn-Wert Luft [l/min] siehe Typ EAV Baureihe 300 (Seite 118)

Ausführung	PN	Typ	Bestellnummer	
	ohne Handbetätigung für AC und DC nicht für L-Spule	10	EAV-311/01-C15-M05B	609601
	ohne Handbetätigung für alle AC und DC-Spulen	8	EAV-315/01-C15-M05B	609625
	ohne Handbetätigung für DC nicht für L-Spule	10	EAV-313/01-C15-M05B	609613
	ohne Handbetätigung für alle DC-Spulen	8	EAV-317/01-C15-M05B	609637
	ohne Handbetätigung, für E22, AC und DC nicht für L-Spule	10	EAV-311/02-C15-M05B	609602
	ohne Handbetätigung, für alle E22, AC und DC-Spulen	8	EAV-315/02-C15-M05B	609626
	ohne Handbetätigung, für alle E22, DC nicht für L-Spule	10	EAV-313/02-C15-M05B	609614
	ohne Handbetätigung, für alle E22, DC-Spulen	8	EAV-317/02-C15-M05B	609638
	ohne Handbetätigung, für E22, AC und DC nicht für L-Spule	10	EAV-311/03-C15-M05B	609603
	ohne Handbetätigung, für alle E22, AC und DC-Spulen	8	EAV-315/03-C15-M05B	609627
	ohne Handbetätigung, für alle E22, DC nicht für L-Spule	10	EAV-313/03-C15-M05B	609615
	ohne Handbetätigung, für alle E22, DC-Spulen	8	EAV-317/03-C15-M05B	609639
	ohne Handbetätigung, für E22, AC und DC nicht für L-Spule	10	EAV-311/04-C15-M05B	609604
	ohne Handbetätigung, für alle E22, AC und DC-Spulen	8	EAV-315/04-C15-M05B	609628
	ohne Handbetätigung, für alle E22, DC nicht für L-Spule	10	EAV-313/04-C15-M05B	609616
	ohne Handbetätigung, für alle E22, DC-Spulen	8	EAV-317/04-C15-M05B	609640
	ohne Handbetätigung, für E22, AC und DC nicht für L-Spule	10	EAV-311/05-C15-M05B	609605
	ohne Handbetätigung, für alle E22, AC und DC-Spulen	8	EAV-315/05-C15-M05B	609629
	ohne Handbetätigung, für alle E22, DC nicht für L-Spule	10	EAV-313/05-C15-M05B	609617
	ohne Handbetätigung, für alle E22, DC-Spulen	8	EAV-317/05-C15-M05B	609641
	ohne Handbetätigung, für E22, AC und DC nicht für L-Spule	10	EAV-311/06-C15-M05B	609606
	ohne Handbetätigung, für alle E22, AC und DC-Spulen	8	EAV-315/06-C15-M05B	609630
	ohne Handbetätigung, für alle E22, DC nicht für L-Spule	10	EAV-313/06-C15-M05B	609618
	ohne Handbetätigung, für alle E22, DC-Spulen	8	EAV-317/06-C15-M05B	609642
	mit Handbetätigung für AC und DC nicht für L-Spule	10	EAV-321/01-C15-M05B	609651
	mit Handbetätigung für alle AC und DC-Spulen	8	EAV-325/01-C15-M05B	609675
	mit Handbetätigung, für E22, AC und DC nicht für L-Spule	10	EAV-321/02-C15-M05B	609652
	mit Handbetätigung, für alle E22, AC und DC-Spulen	8	EAV-325/02-C15-M05B	609676
	mit Handbetätigung, für E22, AC und DC nicht für L-Spule	10	EAV-321/03-C15-M05B	609653
	mit Handbetätigung, für alle E22, AC und DC-Spulen	8	EAV-325/03-C15-M05B	609677
	mit Handbetätigung, für E22, AC und DC nicht für L-Spule	10	EAV-321/04-C15-M05B	609654
	mit Handbetätigung, für alle E22, AC und DC-Spulen	8	EAV-325/04-C15-M05B	609678
	mit Handbetätigung, für E22, AC und DC nicht für L-Spule	10	EAV-321/05-C15-M05B	609655
	mit Handbetätigung, für alle E22, AC und DC-Spulen	8	EAV-325/05-C15-M05B	609679
	mit Handbetätigung, für E22, AC und DC nicht für L-Spule	10	EAV-321/06-C15-M05B	609656
	mit Handbetätigung, für alle E22, AC und DC-Spulen	8	EAV-325/06-C15-M05B	609680

Zulässiger Betriebsüberdruck PB für 3/2-Wege-Magnetventil-Batterie Typ EAV Baureihe 300

 Schaltart „C“ in
 0-Stellung „A“ entlastet

DN	Typ	PN	Kombinierbare Magnet-Spule			Zulässiger Betriebsüberdruck PB [bar] bei Umgebungstemperatur + 60 °C										
			Typ	Nennleistung P ₂₀			AC 50 Hz 90%U _N Mediumstemperatur		AC 60 Hz 90%U _N Mediumstemperatur		DC 90%U _N Mediumstemperatur		DC 90%U _N Mediumstemperatur		DC 100%U _N Mediumstemperatur	
				AC 50 Hz [VA]	AC 60 Hz [VA]	DC [W]	60 °C	90 °C	60 °C	90 °C	60 °C	90 °C	60 °C	90 °C	60 °C	90 °C
1,5	EAV-311/...-C15..	10	E22...M.	5,5	5	5	10	-	10	-	10	-	10	-	10	-
			E22...H.	-	-	8	-	-	-	-	10	-	10	-	10	-
	EAV-315/...-C15..	8	E22...L.	3,5	a.A.	2,5	8	-	8	-	8	8**	8	8**	8	8**
			E22...M.	5,5	5	5	8	8	8	8	8	-	8	-	-	-
	EAV-313/...-C15..	10	E22...M.	-	-	5	-	-	-	-	10	-	10	-	10	-
			E22...H.	-	-	8	-	-	-	-	10	-	10	-	10	-
	EAV-317/...-C15..	8	E22...L.	-	-	2,5	-	-	-	-	8	8**	8	8**	8	8**
			E22...M.	-	-	5	-	-	-	-	8	-	8	-	8	-
	EAV-321/...-C15..	10	E22...M.	5,5	5	5	10	-	10	-	10	-	10	-	10	-
			E22...H.	-	-	8	-	-	-	-	10	-	10	-	10	-
	EAV-325/...-C15..	8	E22...L.	3,5	a.A.	2,5	8	*	8	*	8	*	8**	*	8**	*
			E22...M.	5,5	5	5	8	-	8	*	8	-	8	-	8	-
			E22...H.	-	-	8	-	-	-	-	8	-	8	-	8	-

* Magnetventile mit Handbetätigung können nur für Mediumtemperaturen bis max. 60 °C eingesetzt werden.

** Mindestdruck von 2 bar erforderlich

Sammelplatte zu Magnetventil Typ EAV Typ ZAV Baureihe 300

 Produkt-
 gruppe **51**

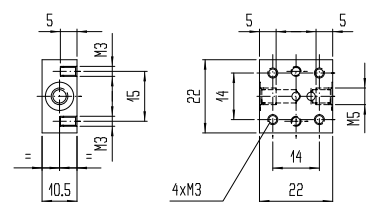
 Alu
 blank

Auf der Einzel- und der Sammelplatte können Magnetventile Typ EAV Baureihe 300 montiert werden. Einzelplatte aus Ms 58, Mehrfach-Platte aus Alulegierung.

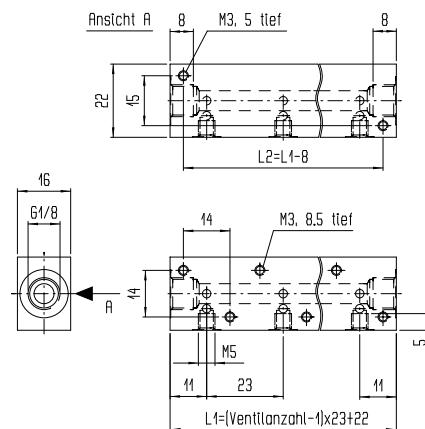
Bei der Sammelplatte ist jedoch Ausrüstung nur mit Magnet-Spule Typ E22 möglich. In der Regel ist die zulässige höchste Mediumstemperatur dabei wie folgt begrenzt:

 Magnet-Spule E22-...L. 90 °C
 Magnet-Spule E22-...M. und E22-...H. 60 °C

Ausführung	G	Typ	Bestell- nummer
Einzelplatte	M 5	ZAV-310-M05U	500269
Sammelplatte 2-fach	Druckeingang „P“: G 1/8 Ausgang „A“: M5	ZAV-310/02-M05A	500302
Sammelplatte 3-fach	Druckeingang „P“: G 1/8 Ausgang „A“: M5	ZAV-310/03-M05A	500303
Sammelplatte 4-fach	Druckeingang „P“: G 1/8 Ausgang „A“: M5	ZAV-310/04-M05A	500304
Sammelplatte 5-fach	Druckeingang „P“: G 1/8 Ausgang „A“: M5	ZAV-310/05-M05A	500305
Sammelplatte 6-fach	Druckeingang „P“: G 1/8 Ausgang „A“: M5	ZAV-310/06-M05A	500306

Abbildung


Einzelplatte



Sammelplatte