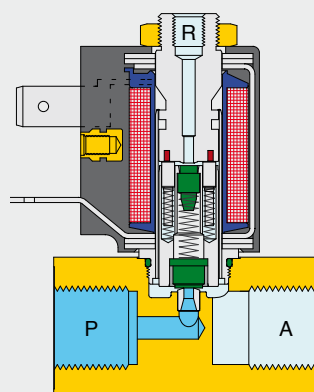
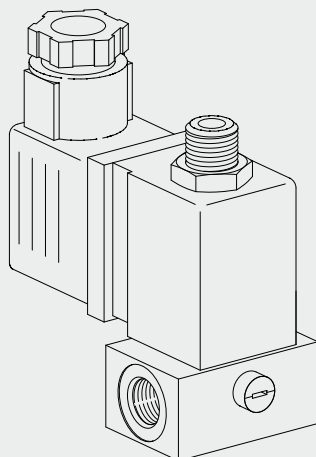


2/2- i 3/2-drogowy zawór elektromagnetyczny

Typ EAV seria 200

Przyłącze gwintowane M 5, G 1/8 lub G 1/4



Seria zaworów elektromagnetycznych o znanej konstrukcji, ale ze znacząco ulepszonym obwodem magnetycznym.

W dolnej części rury prowadzącej jest przyspawana złączka zamykająca obwód magnetyczny, która zmniejsza opór magnetyczny obwodu.

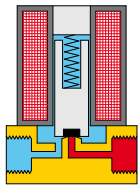
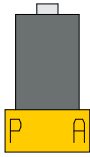
Modernizacja ta umożliwia m.in. użycie cewek magnetycznych o znacznie zmniejszonym poborze energii, a tym samym zmniejsza własną emisję ciepła.

Inną cechą tego typoszeregu jest szczególnie stabilna i odporna na korozję konstrukcja. Cewki z czterech zestopniowanych klas wydajności pozwalają w praktyce na korzystne dostosowanie do różnych wymagań, w zakresie średnicy nominalnej, ciśnienia roboczego, zużycia energii, typu zasilania lub dopuszczalnej własnej emisji ciepła.

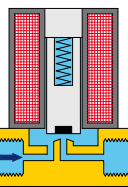
DANE TECHNICZNE
OGÓLNE

Rodzaj budowy	Zawór grzybkowy, uszczelnienie elastyczne			
Oznaczenie	2/2-drogowy zawór elektromagnetyczny		3/2-drogowy zawór elektromagnetyczny	
Działanie	elektromagnetyczny, bezp. działania, opcjonalne ster. ręczne			
Oznaczenie typu	EAV-2..-A..	EAV-2..-B..	EAV-2..-C..	EAV-2..-D..
Sposób przełączania	„A“ bez napięcia zamknięty	„B“ bez napięcia otwarty	„C“ bez napięcia port A odpowietrzony	„D“ bez napięcia port B pod ciśnieniem
Średnica nominalna	DN 1,2 bis DN 3		DN 1,2 bis DN 1,8	
Przyłącze gwintowane	M 5 lub gwint rurowy (ISO 228) G 1/8 ... G 1/4			
Temperatura otoczenia	- 20 °C ... + 60 °C (inne na zapytanie)			
Temperatura medium	bei NBR: - 10 °C ... + 90 °C, przy FPM: - 10 °C ... + 130 °C (wyjątki - patrz tabela)			
Lepkość medium	do ok. 20 mm ² /s			
Materiał korpusu zaworu	Ms 58	Ms 58	Ms 58	Ms 58
Materiał sterowania ręcznego	PA (Poliamid)	PA (Poliamid)	PA (Poliamid)	PA (Poliamid)
Średnica gniazda grzybka	DN 1,2 ... DN 2,2	DN 1,2 ... DN 2,2	DN 1,2 ... DN 2,2	DN 1,2 ... DN 2,2
Mat. innych części wewnątrz.	Stal nierdzewna i metale kolorowe. Wykonanie DC bez metali kolorowych			
Materiał uszczelnienia	NBR (kautucz nitylowy) oder FPM (kautucz fluorowy) (inne na zapytanie)			
Sposób mocowania	Przy użyciu 2 otworów gwintowanych M3 w korpusie zaworu lub w systemie sztywnych rur			
Pozycja zabudowy	dowolnie, najlepiej pionowo cewką do góry			
PNEUMATYCZNE, HYDRAULICZNE				
Ciśnienie nominalne	Zgodnie z tabelą typów. Wartość liczbowa ciśnienia nominalnego PN oznacza maksymalne dopuszczalne ciśnienie robocze PB przy temperaturze otoczenia 60°C i temperaturze medium 60°C. O ile podane są dwie wartości, pierwsza wartość odnosi się do cewki o najwyższej mocy, druga wartość do tej o najniższej mocy.			
Zakres ciśnień	Od próżni technicznej do dopuszczalnego ciśnienia roboczego PB. Wyjątki w zakresie najniższego ciśnienia roboczego - patrz tabela.			
Wartość przepływu	Wartości Kv i QNn zgodnie z tabelą typów			
Medium	Gazowe i ciekłe media neutralne Uszczelnienie NBR: np. sprężone powietrze, woda, olej hydrauliczny, gazy neutralne Uszczelnienie FPM: np. niektóre rozpuszczalniki, gorąca woda, gorące powietrze			
Czas przełączania	Czas otwarcia: 7 – 20 ms Czas zamknięcia: 12 – 20 ms			
Cechy elektryczne	Patrz cewki na stronie 187			

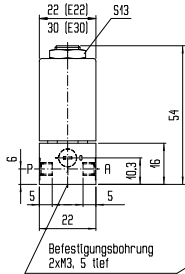
Abbildung



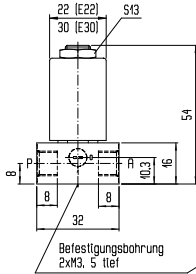
O-Stellung



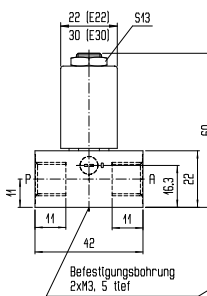
Arbeits-Stellung



Ausführung mit Gewindeanschluss M5



Ausführung mit Gewindeanschluss G 1/8



Ausführung mit Gewindeanschluss G1/4

2/2-Wege-Magnetventil Typ EAV Baureihe 200

Produktgruppe 51	Schaltart „A“ in O-Stellung geschlossen	Zulässiger Betriebsdruck Tabelle Seite 109	Magnet-Spulen Seite 187	Weitere Kenngrößen Seite 107	Messing blank
-------------------------	---	--	-------------------------	------------------------------	----------------------

Ausführung	DN	Kv-Wert Wasser [m³/h]	QnN-Wert Luft [l/min]	G	PN	Dichtwerkstoff	Typ	Bestellnummer	
ohne Handbetätigung für alle AC- und DC-Spulen	1,2	0,05	50	M5	40/16	NBR	EAV-211-A12-M05BK-00	605001	
	1,2	0,05	50	M5	40/16	FPM	EAV-211-A12-M05FK-00	605002	
	1,2	0,05	50	G 1/8	40/16	NBR	EAV-211-A12-1/8BK-00	605003	
	1,2	0,05	50	G 1/8	40/16	FPM	EAV-211-A12-1/8FK-00	605004	
	1,5	0,06	68	M5	32/6	NBR	EAV-211-A15-M05BK-00	605007	
	1,5	0,06	68	M5	32/6	FPM	EAV-211-A15-M05FK-00	605008	
	1,5	0,06	68	G 1/8	32/6	NBR	EAV-211-A15-1/8BK-00	605009	
	1,5	0,06	68	G 1/8	32/6	FPM	EAV-211-A15-1/8FK-00	605010	
	1,8	0,11	125	M5	32/6	NBR	EAV-211-A18-M05BK-00	605013	
	1,8	0,11	125	M5	32/6	FPM	EAV-211-A18-M05FK-00	605014	
	1,8	0,11	125	G 1/8	32/6	NBR	EAV-211-A18-1/8BK-00	605015	
	1,8	0,11	125	G 1/8	32/6	FPM	EAV-211-A18-1/8FK-00	605016	
	2	0,12	145	M5	25/4	NBR	EAV-211-A20-M05BK-00	605019	
	2	0,12	145	M5	25/4	FPM	EAV-211-A20-M05FK-00	605020	
	2	0,12	145	G 1/8	25/4	NBR	EAV-211-A20-1/8BK-00	605021	
	2	0,12	145	G 1/8	25/4	FPM	EAV-211-A20-1/8FK-00	605022	
	2	0,12	145	G 1/4	25/4	NBR	EAV-211-A20-1/4BK-00	605023	
	2	0,12	145	G 1/4	25/4	FPM	EAV-211-A20-1/4FK-00	605024	
	2,2	0,13	165	M5	16/3	NBR	EAV-211-A22-M05BK-00	605025	
	2,2	0,13	165	M5	16/3	FPM	EAV-211-A22-M05FK-00	605026	
	2,2	0,13	165	G 1/8	16/3	NBR	EAV-211-A22-1/8BK-00	605027	
	2,2	0,13	165	G 1/8	16/3	FPM	EAV-211-A22-1/8FK-00	605028	
	2,2	0,13	165	G 1/4	16/3	NBR	EAV-211-A22-1/4BK-00	605029	
	2,2	0,13	165	G 1/4	16/3	FPM	EAV-211-A22-1/4FK-00	605030	
	3	0,21	210	G 1/8	10/2	NBR	EAV-211-A30-1/8BK-00	605031	
	3	0,21	210	G 1/8	10/2	FPM	EAV-211-A30-1/8FK-00	605032	
	3	0,21	210	G 1/4	10/2	NBR	EAV-211-A30-1/4BK-00	605033	
	3	0,21	210	G 1/4	10/2	FPM	EAV-211-A30-1/4FK-00	605034	
	ohne Handbetätigung für alle DC-Spulen	1,2	0,05	50	M5	40/12,5	NBR	EAV-213-A12-M05BK-00	605051
		1,2	0,05	50	M5	40/12,5	FPM	EAV-213-A12-M05FK-00	605052
		1,2	0,05	50	G 1/8	40/12,5	NBR	EAV-213-A12-1/8BK-00	605053
		1,2	0,05	50	G 1/8	40/12,5	FPM	EAV-213-A12-1/8FK-00	605054
		1,5	0,06	68	M5	32/6	NBR	EAV-213-A15-M05BK-00	605057
1,5		0,06	68	M5	32/6	FPM	EAV-213-A15-M05FK-00	605058	
1,5		0,06	68	G 1/8	32/6	NBR	EAV-213-A15-1/8BK-00	605059	
1,5		0,06	68	G 1/8	32/6	FPM	EAV-213-A15-1/8FK-00	605060	
1,8		0,11	125	M5	25/5	NBR	EAV-213-A18-M05BK-00	605063	
1,8		0,11	125	M5	25/5	FPM	EAV-213-A18-M05FK-00	605064	
1,8		0,11	125	G 1/8	25/5	NBR	EAV-213-A18-1/8BK-00	605065	
1,8		0,11	125	G 1/8	25/5	FPM	EAV-213-A18-1/8FK-00	605066	
2		0,12	145	M5	16/4	NBR	EAV-213-A20-M05BK-00	605069	
2		0,12	145	M5	16/4	FPM	EAV-213-A20-M05FK-00	605070	
2		0,12	145	G 1/8	16/4	NBR	EAV-213-A20-1/8BK-00	605071	
2		0,12	145	G 1/8	16/4	FPM	EAV-213-A20-1/8FK-00	605072	
2		0,12	145	G 1/4	16/4	NBR	EAV-213-A20-1/4BK-00	605073	
2		0,12	145	G 1/4	16/4	FPM	EAV-213-A20-1/4FK-00	605074	
2,2		0,13	165	M5	16/3	NBR	EAV-213-A22-M05BK-00	605075	
2,2		0,13	165	M5	16/3	FPM	EAV-213-A22-M05FK-00	605076	
2,2		0,13	165	G 1/8	16/3	NBR	EAV-213-A22-1/8BK-00	605077	
2,2	0,13	165	G 1/8	16/3	FPM	EAV-213-A22-1/8FK-00	605078		
2,2	0,13	165	G 1/4	16/3	NBR	EAV-213-A22-1/4BK-00	605079		
2,2	0,13	165	G 1/4	16/3	FPM	EAV-213-A22-1/4FK-00	605080		
3	0,21	210	G 1/8	10/2	NBR	EAV-213-A30-1/8BK-00	605081		
3	0,21	210	G 1/8	10/2	FPM	EAV-213-A30-1/8FK-00	605082		
3	0,21	210	G 1/4	10/2	NBR	EAV-213-A30-1/4BK-00	605083		
3	0,21	210	G 1/4	10/2	FPM	EAV-213-A30-1/4FK-00	605084		
mit Handbetätigung für alle AC- und DC-Spulen	1,5	0,06	68	M5	12,5/6	NBR	EAV-221-A15-M05BK-00	605207	
	1,5	0,06	68	M5	12,5/6	FPM	EAV-221-A15-M05FK-00	605208	
	1,5	0,06	68	G 1/8	12,5/6	NBR	EAV-221-A15-1/8BK-00	605209	
	1,5	0,06	68	G 1/8	12,5/6	FPM	EAV-221-A15-1/8FK-00	605210	
	2	0,12	145	G 1/8	12,5/4	NBR	EAV-221-A20-1/8BK-00	605221	
	2	0,12	145	G 1/8	12,5/4	FPM	EAV-221-A20-1/8FK-00	605222	
	2	0,12	145	G 1/4	12,5/4	NBR	EAV-221-A20-1/4BK-00	605223	
	2	0,12	145	G 1/4	12,5/4	FPM	EAV-221-A20-1/4FK-00	605224	
	3	0,21	210	G 1/8	10/2	NBR	EAV-221-A30-1/8BK-00	605231	
	3	0,21	210	G 1/8	10/2	FPM	EAV-221-A30-1/8FK-00	605232	
3	0,21	210	G 1/4	10/2	NBR	EAV-221-A30-1/4BK-00	605233		
3	0,21	210	G 1/4	10/2	FPM	EAV-221-A30-1/4FK-00	605234		

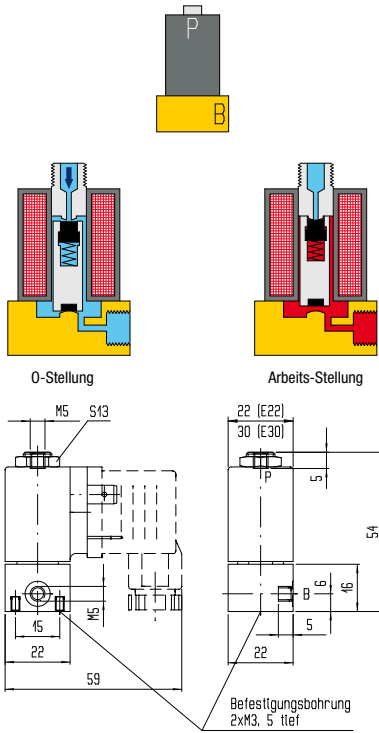
Zulässiger Betriebsüberdruck PB für 2/2-Wege-Magnetventil Typ EAV Baureihe 200

 Schaltart „A“ in
 0-Stellung geschlossen

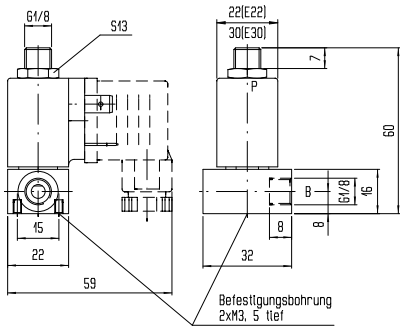
DN	Typ	PN	Kombinierbare Magnet-Spule			Zulässiger Betriebsüberdruck PB [bar] bei Umgebungstemperatur + 60 °C																	
			Typ	Nennleistung P ₂₀			AC 50 Hz 90%U _N Mediumstemperatur			AC 60 Hz 90%U _N Mediumstemperatur			DC 90%U _N Mediumstemperatur			DC 90%U _N Mediumstemperatur			DC 100%U _N Mediumstemperatur				
				AC 50 Hz [VA]	AC 60 Hz [VA]	DC [W]	60 °C	90 °C	130 °C	60 °C	90 °C	130 °C	60 °C	90 °C	130 °C	60 °C	90 °C	130 °C	60 °C	90 °C	130 °C		
1,2	EAV-211-A12..	40/16	E22...L.	3,5	a.A.	2,5	16	13	12	16	13	12	15	10	9	8	6	4	9	8	7		
			E22...M.	5,5	5	5	40	35	30	40	35	30	30	25	20	20	18	15	23	21	20		
			E22...H.	-	-	8	-	-	-	-	-	-	-	-	40	35	30	30	25	20	38	32	28
			E30...P.	12	10,5	8	40	35	30	40	35	30	40	35	30	40	35	30	40	35	30	40	35
	EAV-213-A12..	40/12,5	E22...L.	-	-	2,5	-	-	-	-	-	-	-	15	10	9	8	6	4	9	9	7	
			E22...M.	-	-	5	-	-	-	-	-	-	-	30	25	20	20	18	15	25	22	20	
E22...H.			-	-	8	-	-	-	-	-	-	-	40	35	30	30	25	20	38	32	28		
E30...P.			-	-	8	-	-	-	-	-	-	-	40	35	30	40	35	30	40	35	30		
1,5	EAV-211-A15..	32/6	E22...L.	3,5	a.A.	2,5	7	a.A.	a.A.	7	a.A.	a.A.	6	5	4	4	3	2	6	5	4		
			E22...M.	5,5	5	5	28	26	24	28	26	24	18	16	14	12	10	8	15	13	12		
			E22...H.	-	-	8	-	-	-	-	-	-	25	20	18	17	13	10	20	18	16		
			E30...P.	12	10,5	8	35	32	28	28	25	20	32	28	22	28	25	21	30	28	26		
	EAV-213-A15..	32/6	E22...L.	-	-	2,5	-	-	-	-	-	-	-	7	5	4	4	3	2	6	5	4	
			E22...M.	-	-	5	-	-	-	-	-	-	-	18	16	14	12	10	8	16	14	13	
			E22...H.	-	-	8	-	-	-	-	-	-	25	20	18	17	13	10	20	18	15		
			E30...P.	-	-	8	-	-	-	-	-	-	35	30	25	28	25	21	30	28	26		
	EAV-221-A15..	12,5/6	E22...L.	3,5	a.A.	2,5	7	*	*	7	*	*	6	*	*	4	*	*	6	*	*		
			E22...M.	5,5	5	5	12,5	*	*	12,5	*	*	12,5	*	*	12	*	*	12,5	*	*		
			E22...H.	-	-	8	-	*	*	-	*	*	12,5	*	*	12,5	*	*	12,5	*	*		
			E30...P.	12	10,5	8	12,5	*	*	12,5	*	*	12,5	*	*	12,5	*	*	12,5	*	*		
1,8	EAV-211-A18..	32/6	E22...L.	3,5	a.A.	2,5	6	a.A.	a.A.	6	a.A.	a.A.	5	4	3	3,5	2	1,5	5	4	3		
			E22...M.	5,5	5	5	20	19	18	20	18	17	12	10	8	8	7	6	12	10	9		
			E22...H.	-	-	8	-	-	-	-	-	-	19	17	14	13	10	8	16	14	10		
			E30...P.	12	10,5	8	30	25	22	20	18	16	24	22	18	23	21	18	25	23	22		
	EAV-213-A18..	25/6	E22...L.	-	-	2,5	-	-	-	-	-	-	-	5	4	3	3,5	2	1,5	5	4	3	
			E22...M.	-	-	5	-	-	-	-	-	-	-	12	10	8	8	7	6	12	10	9	
E22...H.			-	-	8	-	-	-	-	-	-	19	17	14	13	10	8	15	14	10			
E30...P.			-	-	8	-	-	-	-	-	-	28	25	21	20	18	15	24	22	18			
2	EAV-211-A20..	16/4	E22...L.	3,5	a.A.	2,5	4	a.A.	a.A.	4	a.A.	a.A.	4	3	2,5	2,5	1,5	1,1	3	2,5	2		
			E22...M.	5,5	5	5	15	14	13	15	14	13	11	8	7	6	5	4,5	8	7	6		
			E22...H.	-	-	8	-	-	-	-	-	-	16	14	11	9	8	7	12	10	8		
			E30...P.	12	10,5	8	25	23	20	17	14	11	17	14	12	17	15	14	20	18	16		
	EAV-213-A20..	12,5/4	E22...L.	-	-	2,5	-	-	-	-	-	-	-	4	3	2,5	2,5	1,5	1	3	2,5	2	
			E22...M.	-	-	5	-	-	-	-	-	-	-	11	8	7	6	5	4,5	8	7	6	
			E22...H.	-	-	8	-	-	-	-	-	-	16	14	11	10	8	7	12	10	8		
			E30...P.	-	-	8	-	-	-	-	-	-	18	15	13	17	15	14	20	18	16		
	EAV-221-A20..	12,5/4	E22...L.	3,5	a.A.	2,5	4	*	*	4	*	*	4	*	*	2,5	*	*	3	*	*		
			E22...M.	5,5	5	5	12,5	*	*	12,5	*	*	11	*	*	6	*	*	8	*	*		
			E22...H.	-	-	8	-	*	*	-	*	*	12,5	*	*	9	*	*	12	*	*		
			E30...P.	12	10,5	8	12,5	*	*	12,5	*	*	12,5	*	*	12,5	*	*	12,5	*	*		
2,2	EAV-211-A22..	16/3	E22...L.	3,5	a.A.	2,5	3,5	3	2,5	3,5	a.A.	a.A.	3	2,5	2	1,5	1	0,8	2,5	2	1		
			E22...M.	5,5	5	5	14	13	12	14	13	12	4	3,5	3	3	2,5	2	3,5	3	2,5		
			E22...H.	-	-	8	-	-	-	-	-	-	13	11	8	7	5	4	9	7,5	6		
			E30...P.	12	10,5	8	16	14	13	16	14	13	16	13	11	13	12	11	16	14	12		
	EAV-213-A22..	16/3	E22...L.	-	-	2,5	-	-	-	-	-	-	-	3	2,5	2	1,5	1	0,8	2	1,5	1	
			E22...M.	-	-	5	-	-	-	-	-	-	-	4	3,5	3	3	2,5	2	3,5	3	2,5	
E22...H.			-	-	8	-	-	-	-	-	-	13	11	8	7	5,5	4	9	7	6			
E30...P.			-	-	8	-	-	-	-	-	-	16	13	11	13	12	11	16	14	12			
3	EAV-211-A30..	10/2	E22...L.	3,5	a.A.	2,5	2	a.A.	a.A.	2	a.A.	a.A.	2	1,5	1,2	1,2	0,8	0,6	2,1	1,5	0,8		
			E22...M.	5,5	5	5	8	7	6	8	7	6	3,5	3	2,8	2,5	2	1,5	3	2,5	2		
			E22...H.	-	-	8	-	-	-	-	-	-	9	7	6	5	4	3	6	5	4		
			E30...P.	12	10,5	8	12	9	7	11	8	7	11	9	7	9	7	6	10	9	8		
	EAV-213-A30..	10/2	E22...L.	-	-	2,5	-	-	-	-	-	-	-	2	1,5	1,2	1,2	0,9	0,7	1,8	1,4	0,8	
			E22...M.	-	-	5	-	-	-	-	-	-	-	3,5	3	2,8	2,5	2	1,5	3	2,5	2	
			E22...H.	-	-	8	-	-	-	-	-	-	9	7	6	5	4	3	6	5	4		
			E30...P.	-	-	8	-	-	-	-	-	-	11	9	7	9	7	6	10	9	8		
	EAV-221-A30..	10/2	E22...L.	3,5	a.A.	2,5	2	*	*	2	*	*	2	*	*	1,2	*	*	2	*	*		
			E22...M.	5,5	5	5	8	*	*	8	*	*	3,5	*	*	2,5	*	*	2,5	*	*		
			E22...H.	-	-	8	-	*	*	-	*	*	9	*	*	5	*	*	6	*	*		
			E30...P.	12	10,5	8	12	*	*	11	*	*	11	*	*	9	*	*	10	*	*		

* Magnetventile mit Handbetätigung können nur für Mediumstemperaturen bis max. 60 °C eingesetzt werden.

Abbildung



Ausführung mit Gewindeanschluss M 5



Ausführung mit Gewindeanschluss G 1/8

2/2-Wege-Magnetventil Typ EAV Baureihe 200

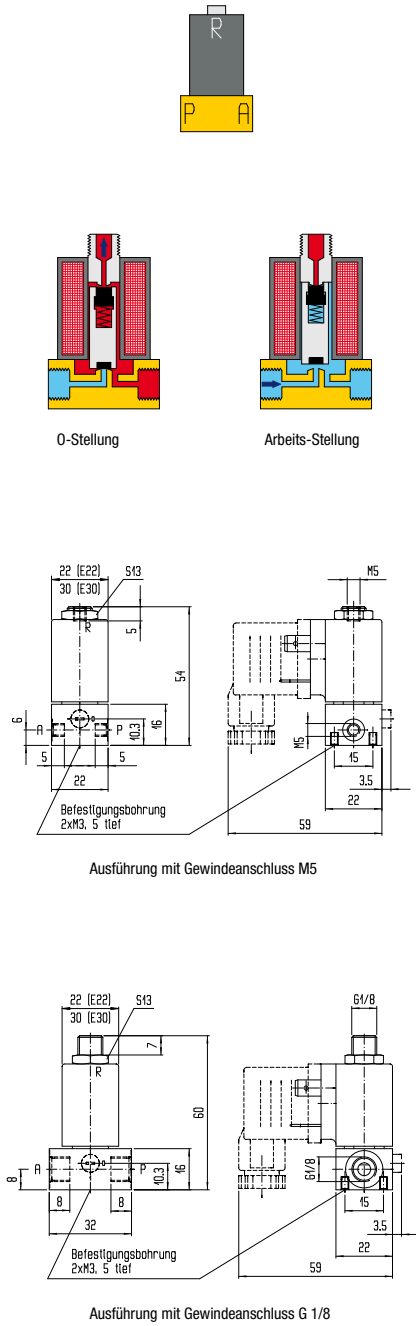
Produktgruppe 51	Schaltart „B“ in O-Stellung offen	Zulässiger Betriebsdruck Tabelle unten	Magnet-Spulen Seite 187	Weitere Kenngrößen Seite 107	Messing blank
-------------------------	-----------------------------------	--	-------------------------	------------------------------	---------------

Ausführung	DN	Kv-Wert Wasser [m³/h]	QnN-Wert Luft [l/min]	G	PN	Dichtwerkstoff	Typ	Bestellnummer	Preis
ohne Handbetätigung für AC und DC nicht für L-Spulen	1,2	0,05	48	M5	16	NBR	EAV-211-B12-M05B-00	605401	
	1,2	0,05	48	M5	16	FPM	EAV-211-B12-M05F-00	605402	
	1,2	0,05	48	G 1/8	16	NBR	EAV-211-B12-1/8B-00	605403	
	1,2	0,05	48	G 1/8	16	FPM	EAV-211-B12-1/8F-00	605404	
	1,5	0,06	65	M5	10	NBR	EAV-211-B15-M05B-00	605407	
	1,5	0,06	65	M5	10	FPM	EAV-211-B15-M05F-00	605408	
	1,5	0,06	65	G 1/8	10	NBR	EAV-211-B15-1/8B-00	605409	
	1,5	0,06	65	G 1/8	10	FPM	EAV-211-B15-1/8F-00	605410	
	1,8	0,1	110	M5	8	NBR	EAV-211-B18-M05B-00	605413	
	1,8	0,1	110	M5	8	FPM	EAV-211-B18-M05F-00	605414	
	1,8	0,1	110	G 1/8	8	NBR	EAV-211-B18-1/8B-00	605415	
	1,8	0,1	110	G 1/8	8	FPM	EAV-211-B18-1/8F-00	605416	
ohne Handbetätigung für DC nicht für L-Spulen	1,2	0,05	48	M5	16	NBR	EAV-213-B12-M05B-00	605426	
	1,2	0,05	48	M5	16	FPM	EAV-213-B12-M05F-00	605427	
	1,2	0,05	48	G 1/8	16	NBR	EAV-213-B12-1/8B-00	605428	
	1,2	0,05	48	G 1/8	16	FPM	EAV-213-B12-1/8F-00	605429	
	1,5	0,06	65	M5	10	NBR	EAV-213-B15-M05B-00	605432	
	1,5	0,06	65	M5	10	FPM	EAV-213-B15-M05F-00	605433	
	1,5	0,06	65	G 1/8	10	NBR	EAV-213-B15-1/8B-00	605434	
	1,5	0,06	65	G 1/8	10	FPM	EAV-213-B15-1/8F-00	605435	
	1,8	0,1	110	M5	8	NBR	EAV-213-B18-M05B-00	605438	
	1,8	0,1	110	M5	8	FPM	EAV-213-B18-M05F-00	605439	
	1,8	0,1	110	G 1/8	8	NBR	EAV-213-B18-1/8B-00	605440	
	1,8	0,1	110	G 1/8	8	FPM	EAV-213-B18-1/8F-00	605441	

Zulässiger Betriebsüberdruck PB für 2/2-Wege-Magnetventil Typ EAV Baureihe 200

DN	Typ	PN	Kombinierbare Magnet-Spule			Zulässiger Betriebsüberdruck PB [bar] bei Umgebungstemperatur + 60 °C															
			Typ	Nennleistung P ₂₀			AC 50 Hz 90%U _N Mediumtemperatur			AC 60 Hz 90%U _N Mediumtemperatur			DC 90%U _N Mediumtemperatur			DC 90%U _N Mediumtemperatur			DC 100%U _N Mediumtemperatur		
				AC 50 Hz [VA]	AC 60 Hz [VA]	DC [W]	60 °C	90 °C	130 °C	60 °C	90 °C	130 °C	60 °C	90 °C	130 °C	60 °C	90 °C	130 °C	60 °C	90 °C	130 °C
1,2	EAV-211-B12..	16	E22...M.	5,5	5	5	16	16	16	16	16	16	16	16	16	16	16	16	16	16	
			E22...H.	-	-	8	-	-	-	-	-	-	-	-	-	-	-	-	-	-	-
			E30...P.	12	10,5	8	16	16	16	16	16	16	16	16	16	16	16	16	16	16	16
EAV-213-B12..	16	E22...M.	-	-	5	-	-	-	-	-	-	16	16	16	16	16	16	16	16	16	
		E22...H.	-	-	8	-	-	-	-	-	-	-	16	16	16	16	16	16	16	16	
		E30...P.	-	-	8	-	-	-	-	-	-	-	16	16	16	16	16	16	16	16	
EAV-211-B15..	10	E22...M.	5,5	5	5	10	10	10	10	10	10	10	10	10	10	10	10	10	10	10	
		E22...H.	-	-	8	-	-	-	-	-	-	-	10	10	10	10	10	10	10	10	
		E30...P.	12	10,5	8	10	10	10	10	10	10	10	10	10	10	10	10	10	10	10	
EAV-213-B15..	10	E22...M.	-	-	5	-	-	-	-	-	-	10	10	10	10	10	10	10	10	10	
		E22...H.	-	-	8	-	-	-	-	-	-	-	10	10	10	10	10	10	10	10	
		E30...P.	-	-	8	-	-	-	-	-	-	-	10	10	10	10	10	10	10	10	
EAV-211-B18..	8	E22...M.	5,5	5	5	8	8	8	8	8	8	8	8	8	8	8	8	8	8	8	
		E22...H.	-	-	8	-	-	-	-	-	-	-	8	8	8	8	8	8	8	8	
		E30...P.	12	10,5	8	8	8	8	8	8	8	8	8	8	8	8	8	8	8	8	
EAV-213-B18..	8	E22...M.	-	-	5	-	-	-	-	-	-	8	8	8	8	8	8	8	8	8	
		E22...H.	-	-	8	-	-	-	-	-	-	-	8	8	8	8	8	8	8	8	
		E30...P.	-	-	8	-	-	-	-	-	-	-	8	8	8	8	8	8	8	8	

Abbildung



3/2-Wege-Magnetventil Typ EAV Baureihe 200

Produktgruppe	51	Schaltart „C“ in O-Stellung „A“ entlastet	Zulässiger Betriebsdruck Tabelle Seite 113	Magnet-Spulen Seite 187	Weitere Kenngrößen Seite 107	Messing blank			
ohne Handbetätigung für AC und DC nicht für L-Spulen	1,2	P > A 0,05 A > R 0,06	P > A 50 A > R 65	M 5	12,5	NBR	EAV-211-C12-M05B-00	606001	
				M 5	12,5	FPM	EAV-211-C12-M05F-00	606002	
				G 1/8	12,5	NBR	EAV-211-C12-1/8B-00	606003	
				G 1/8	12,5	FPM	EAV-211-C12-1/8F-00	606004	
	1,5	P > A 0,06 A > R 0,10	P > A 68 A > R 115	M 5	10	NBR	EAV-211-C15-M05B-00	606007	
				M 5	10	FPM	EAV-211-C15-M05F-00	606008	
				G 1/8	10	NBR	EAV-211-C15-1/8B-00	606009	
				G 1/8	10	FPM	EAV-211-C15-1/8F-00	606010	
	1,8	P > A 0,11 A > R 0,10	P > A 120 A > R 115	M 5	8	NBR	EAV-211-C18-M05B-00	606013	
				M 5	8	FPM	EAV-211-C18-M05F-00	606014	
				G 1/8	8	NBR	EAV-211-C18-1/8B-00	606015	
				G 1/8	8	FPM	EAV-211-C18-1/8F-00	606016	
ohne Handbetätigung für alle AC- und DC Spulen	1,2	P > A 0,05 A > R 0,06	P > A 50 A > R 65	M 5	10	NBR	EAV-215-C12-M05B-00	606051	
				M 5	10	FPM	EAV-215-C12-M05F-00	606052	
				G 1/8	10	NBR	EAV-215-C12-1/8B-00	606053	
				G 1/8	10	FPM	EAV-215-C12-1/8F-00	606054	
	1,5	P > A 0,06 A > R 0,10	P > A 68 A > R 115	M 5	8	NBR	EAV-215-C15-M05B-00	606057	
				M 5	8	FPM	EAV-215-C15-M05F-00	606058	
				G 1/8	8	NBR	EAV-215-C15-1/8B-00	606059	
				G 1/8	8	FPM	EAV-215-C15-1/8F-00	606060	
	1,8	P > A 0,11 A > R 0,10	P > A 120 A > R 115	M 5	12,5	NBR	EAV-213-C12-M05B-00	606026	
				M 5	12,5	FPM	EAV-213-C12-M05F-00	606027	
				G 1/8	12,5	NBR	EAV-213-C12-1/8B-00	606028	
				G 1/8	12,5	FPM	EAV-213-C12-1/8F-00	606029	
1,5	P > A 0,06 A > R 0,10	P > A 68 A > R 115	M 5	10	NBR	EAV-213-C15-M05B-00	606032		
			M 5	10	FPM	EAV-213-C15-M05F-00	606033		
			G 1/8	10	NBR	EAV-213-C15-1/8B-00	606034		
			G 1/8	10	FPM	EAV-213-C15-1/8F-00	606035		
1,8	P > A 0,11 A > R 0,10	P > A 120 A > R 115	M 5	8	NBR	EAV-213-C18-M05B-00	606038		
			M 5	8	FPM	EAV-213-C18-M05F-00	606039		
			G 1/8	8	NBR	EAV-213-C18-1/8B-00	606040		
			G 1/8	8	FPM	EAV-213-C18-1/8F-00	606041		
ohne Handbetätigung für alle DC-Spulen	1,2	P > A 0,05 A > R 0,06	P > A 50 A > R 65	M 5	10	NBR	EAV-217-C12-M05B-00	606076	
				M 5	10	FPM	EAV-217-C12-M05F-00	606077	
				G 1/8	10	NBR	EAV-217-C12-1/8B-00	606078	
				G 1/8	10	FPM	EAV-217-C12-1/8F-00	606079	
	1,5	P > A 0,06 A > R 0,10	P > A 68 A > R 115	M 5	10	NBR	EAV-217-C15-M05B-00	606082	
				M 5	8	FPM	EAV-217-C15-M05F-00	606083	
				G 1/8	8	NBR	EAV-217-C15-1/8B-00	606084	
				G 1/8	8	FPM	EAV-217-C15-1/8F-00	606085	
	mit Handbetätigung für AC und DC nicht für L-Spulen	1,2	P > A 0,05 A > R 0,06	P > A 50 A > R 65	M 5	12,5	NBR	EAV-221-C12-M05B-00	606151
					M 5	12,5	FPM	EAV-221-C12-M05F-00	606152
					G 1/8	12,5	NBR	EAV-221-C12-1/8B-00	606153
					G 1/8	12,5	FPM	EAV-221-C12-1/8F-00	606154
1,5		P > A 0,06 A > R 0,10	P > A 68 A > R 115	M 5	10	NBR	EAV-221-C15-M05B-00	606157	
				M 5	10	FPM	EAV-221-C15-M05F-00	606158	
				G 1/8	10	NBR	EAV-221-C15-1/8B-00	606159	
				G 1/8	10	FPM	EAV-221-C15-1/8F-00	606160	
1,8		P > A 0,11 A > R 0,10	P > A 120 A > R 115	M 5	8	NBR	EAV-221-C18-M05B-00	606163	
				M 5	8	FPM	EAV-221-C18-M05F-00	606164	
				G 1/8	8	NBR	EAV-221-C18-1/8B-00	606165	
				G 1/8	8	FPM	EAV-221-C18-1/8F-00	606166	
mit Handbetätigung für alle AC- und DC-Spulen	1,2	P > A 0,05 A > R 0,06	P > A 50 A > R 65	M5	10	NBR	EAV-225-C12-M05B-00	606201	
				M5	10	FPM	EAV-225-C12-M05F-00	606202	
				G 1/8	10	NBR	EAV-225-C12-1/8B-00	606203	
				G 1/8	10	FPM	EAV-225-C12-1/8F-00	606204	
	1,5	P > A 0,06 A > R 0,10	P > A 68 A > R 115	M5	8	NBR	EAV-225-C15-M05B-00	606207	
				M5	8	FPM	EAV-225-C15-M05F-00	606208	
				G 1/8	8	NBR	EAV-225-C15-1/8B-00	606209	
				G 1/8	8	FPM	EAV-225-C15-1/8F-00	606210	

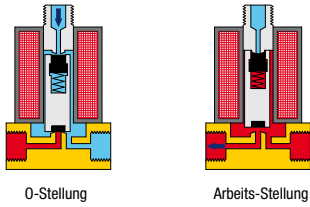
Zulässiger Betriebsüberdruck PB für 3/2-Wege-Magnetventil Typ EAV Baureihe 200

 Schaltart „C“ in
 0-Stellung „A“ entlastet

DN	Typ	PN	Kombinierte Magnet-Spule			Zulässiger Betriebsüberdruck PB [bar] bei Umgebungstemperatur + 60 °C																			
			Typ	Nennleistung P ₂₀			AC 50 Hz 90%U _N Mediumstemperatur			AC 60 Hz 90%U _N Mediumstemperatur			DC 90%U _N Mediumstemperatur			DC 90%U _N Mediumstemperatur			DC 100%U _N Mediumstemperatur						
				AC 50 Hz [VA]	AC 60 Hz [VA]	DC [W]	60 °C	90 °C	130 °C	60 °C	90 °C	130 °C	60 °C	90 °C	130 °C	60 °C	90 °C	130 °C	60 °C	90 °C	130 °C				
1,2	EAV-211-C12..	12,5	E22...M.	5,5	5	5	12,5	12,5	12,5	12,5	12,5	12,5	12,5	12,5	12,5	12,5	12,5	12,5	12,5	12,5	12,5	12,5	12,5		
			E22...H.	-	-	8	-	-	-	-	-	-	-	-	-	12,5	12,5	12,5	12,5	12,5	12,5	12,5	12,5	12,5	12,5
			E30...P.	12	10,5	8	12,5	12,5	12,5	12,5	12,5	12,5	12,5	12,5	12,5	12,5	12,5	12,5	12,5	12,5	12,5	12,5	12,5	12,5	12,5
	EAV-215-C12..	10	E22...L.	3,5	a.A.	2,5	10	-	-	10	-	-	10	10**	10**	10**	10**	10**	10	10**	10**	10	10**	10**	
			E22...M.	5,5	5	5	10	10	10	10	10	10	10	10	10	10	10	10	10	10	10	10	10	10	
			E22...H.	-	-	8	-	-	-	-	-	-	-	-	-	10	10	10	10	10	10	10	10	10	10
			E30...P.	12	10,5	8	10	10	10	10	10	10	10	10	10	10	10	10	10	10	10	10	10	10	10
	EAV-213-C12..	12,5	E22...M.	-	-	5	-	-	-	-	-	-	-	-	12,5	12,5	12,5	12,5	12,5	12,5	12,5	12,5	12,5	12,5	
			E22...H.	-	-	8	-	-	-	-	-	-	-	-	-	12,5	12,5	12,5	12,5	12,5	12,5	12,5	12,5	12,5	
			E30...P.	-	-	8	-	-	-	-	-	-	-	-	-	12,5	12,5	12,5	12,5	12,5	12,5	12,5	12,5	12,5	12,5
	EAV-217-C12..	10	E22...L.	-	-	2,5	-	-	-	-	-	-	-	-	10	10**	10**	10**	10**	10**	10	10**	10**	10	10**
			E22...M.	-	-	5	-	-	-	-	-	-	-	-	-	10	10	10	10	10	10	10	10	10	10
			E22...H.	-	-	8	-	-	-	-	-	-	-	-	-	10	10	10	10	10	10	10	10	10	10
			E30...P.	-	-	8	-	-	-	-	-	-	-	-	-	10	10	10	10	10	10	10	10	10	10
	EAV-221-C12..	12,5	E22...M.	5,5	5	5	12,5	*	*	12,5	*	*	12,5	*	*	12,5	*	*	12,5	*	*	12,5	*	*	
			E22...H.	-	-	8	-	-	-	-	-	-	-	-	-	12,5	*	*	12,5	*	*	12,5	*	*	
			E30...P.	12	10,5	8	12,5	*	*	12,5	*	*	12,5	*	*	12,5	*	*	12,5	*	*	12,5	*	*	
	EAV-225-C12..	10	E22...L.	3,5	a.A.	2,5	10	-	-	10	-	-	10	*	*	10**	*	*	10	*	*	10	*	*	
			E22...M.	5,5	5	5	10	*	*	10	*	*	10	*	*	10	*	*	10	*	*	10	*	*	
			E22...H.	-	-	8	-	-	-	-	-	-	-	-	-	10	*	*	10	*	*	10	*	*	
			E30...P.	12	10,5	8	10	*	*	10	*	*	10	*	*	10	*	*	10	*	*	10	*	*	
	1,5	EAV-211-C15..	10	E22...M.	5,5	5	5	10	10	10	10	10	10	10	10	10	10	10	10	10	10	10	10	10	10
				E22...H.	-	-	8	-	-	-	-	-	-	-	-	-	10	10	10	10	10	10	10	10	10
				E30...P.	12	10,5	8	10	10	10	10	10	10	10	10	10	10	10	10	10	10	10	10	10	10
EAV-215-C15..		8	E22...L.	3,5	a.A.	2,5	8	8	-	-	-	-	8	8	8**	8	8**	8**	8	8**	8**	8	8**	8**	
			E22...M.	5,5	5	5	8	8	8	8	8	8	8	8	8	8	8	8	8	8	8	8	8	8	
			E22...H.	-	-	8	-	-	-	-	-	-	-	-	-	8	8	8	8	8	8	8	8	8	8
			E30...P.	12	10,5	8	8	8	8	8	8	8	8	8	8	8	8	8	8	8	8	8	8	8	8
EAV-213-C15..		10	E22...M.	-	-	5	-	-	-	-	-	-	-	-	10	10	10	10	10	10	10	10	10	10	
			E22...H.	-	-	8	-	-	-	-	-	-	-	-	-	10	10	10	10	10	10	10	10	10	
	E30...P.		-	-	8	-	-	-	-	-	-	-	-	-	10	10	10	10	10	10	10	10	10		
EAV-217-C15..	8	E22...L.	-	-	2,5	-	-	-	-	-	-	-	-	8	8**	8**	8**	8**	8**	8**	8	8**	8**		
		E22...M.	-	-	5	-	-	-	-	-	-	-	-	-	8	8	8	8	8	8	8	8	8		
		E22...H.	-	-	8	-	-	-	-	-	-	-	-	-	8	8	8	8	8	8	8	8	8		
		E30...P.	-	-	8	-	-	-	-	-	-	-	-	-	8	8	8	8	8	8	8	8	8		
EAV-221-C15..	10	E22...M.	5,5	5	5	10	*	*	10	*	*	10	*	*	10	*	*	10	*	*	10	*	*		
		E22...H.	-	-	8	-	-	-	-	-	-	-	-	-	10	*	*	10	*	*	10	*	*		
		E30...P.	12	10,5	8	10	*	*	10	*	*	10	*	*	10	*	*	10	*	*	10	*	*		
EAV-225-C15..	8	E22...L.	3,5	a.A.	2,5	8	*	*	-	*	*	8	*	*	8	*	*	8	*	*	8	*	*		
		E22...M.	5,5	5	5	8	*	*	8	*	*	8	*	*	8	*	*	8	*	*	8	*	*		
		E22...H.	-	-	8	-	-	-	-	-	-	-	-	-	8	*	*	8	*	*	8	*	*		
		E30...P.	12	10,5	8	8	*	*	8	*	*	8	*	*	8	*	*	8	*	*	8	*	*		
1,8	EAV-211-C18..	8	E22...M.	5,5	5	5	8	8	8	8	8	8	8	8	8	8	8	8	8	8	8	8	8	8	
			E22...H.	-	-	8	-	-	-	-	-	-	-	-	-	8	8	8	8	8	8	8	8	8	
			E30...P.	12	10,5	8	8	8	8	8	8	8	8	8	8	8	8	8	8	8	8	8	8	8	
	EAV-213-C18..	10	E22...M.	-	-	5	-	-	-	-	-	-	-	-	8	8	8	8	8	8	8	8	8	8	
			E22...H.	-	-	8	-	-	-	-	-	-	-	-	-	8	8	8	8	8	8	8	8	8	
			E30...P.	-	-	8	-	-	-	-	-	-	-	-	-	8	8	8	8	8	8	8	8	8	
	EAV-221-C18..	10	E22...M.	5,5	5	5	8	*	*	8	*	*	8	*	*	8	*	*	8	*	*	8	*	*	
			E22...H.	-	-	8	-	-	-	-	-	-	-	-	-	8	*	*	8	*	*	8	*	*	
			E30...P.	12	10,5	8	8	*	*	8	*	*	8	*	*	8	*	*	8	*	*	8	*	*	

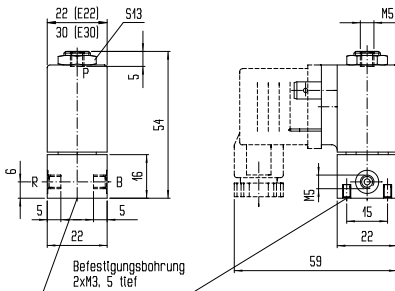
* Magnetventile mit Handbetätigung können nur für Mediumstemperaturen bis max. 60 °C eingesetzt werden. ** Mindestdruck von 2 bar erforderlich

Abbildung

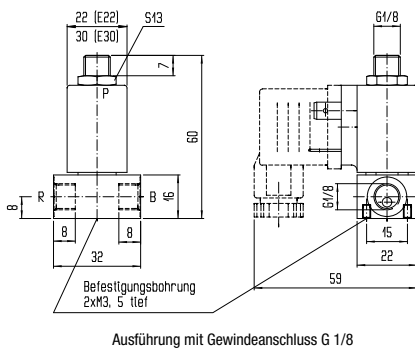


O-Stellung

Arbeits-Stellung



Ausführung mit Gewindeanschluss M5



Ausführung mit Gewindeanschluss G 1/8

3/2-Wege-Magnetventil Typ EAV Baureihe 200

Produktgruppe	51	Schaltart „D“ in O-Stellung „B“ beaufschlagt	Zulässiger Betriebsdruck Tabelle unten	Magnet-Spulen Seite 187	Weitere Kenngrößen Seite 107	Messing blank
---------------	-----------	--	--	-------------------------	------------------------------	----------------------

Ausführung	DN	Kv-Wert Wasser [m³/h]	Qn-Wert Luft [l/min]	G	PN	Dichtwerkstoff	Typ	Bestellnummer
ohne Handbetätigung für AC und DC nicht für L-Spulen	1,2	P > B 0,05 B > R 0,06	P > B 48 B > R 68	M5	16	NBR	EAV-211-D12-M05B-00	606301
				M5	16	FPM	EAV-211-D12-M05F-00	606302
				G 1/8	16	NBR	EAV-211-D12-1/8B-00	606303
				G 1/8	16	FPM	EAV-211-D12-1/8F-00	606304
	1,5	P > B 0,06 B > R 0,11	P > B 68 B > R 125	M5	10	NBR	EAV-211-D15-M05B-00	606307
				M5	10	FPM	EAV-211-D15-M05F-00	606308
				G 1/8	10	NBR	EAV-211-D15-1/8B-00	606309
				G 1/8	10	FPM	EAV-211-D15-1/8F-00	606310
	1,8	P > B 0,10 B > R 0,11	P > B 115 B > R 125	M5	8	NBR	EAV-211-D18-M05B-00	606313
				M5	8	FPM	EAV-211-D18-M05F-00	606314
				G 1/8	8	NBR	EAV-211-D18-1/8B-00	606315
				G 1/8	8	FPM	EAV-211-D18-1/8F-00	606316
ohne Handbetätigung für DC nicht für L-Spulen	1,2	P > B 0,05 B > R 0,06	P > B 48 B > R 68	M5	16	NBR	EAV-213-D12-M05B-00	606326
				M5	16	FPM	EAV-213-D12-M05F-00	606327
				G 1/8	16	NBR	EAV-213-D12-1/8B-00	606328
				G 1/8	16	FPM	EAV-213-D12-1/8F-00	606329
	1,5	P > B 0,06 B > R 0,11	P > B 68 B > R 125	M5	10	NBR	EAV-213-D15-M05B-00	606332
				M5	10	FPM	EAV-213-D15-M05F-00	606333
				G 1/8	10	NBR	EAV-213-D15-1/8B-00	606334
				G 1/8	10	FPM	EAV-213-D15-1/8F-00	606335
	1,8	P > B 0,10 B > R 0,11	P > B 115 B > R 125	M5	8	NBR	EAV-213-D18-M05B-00	606338
				M5	8	FPM	EAV-213-D18-M05F-00	606339
				G 1/8	8	NBR	EAV-213-D18-1/8B-00	606340
				G 1/8	8	FPM	EAV-213-D18-1/8F-00	606341

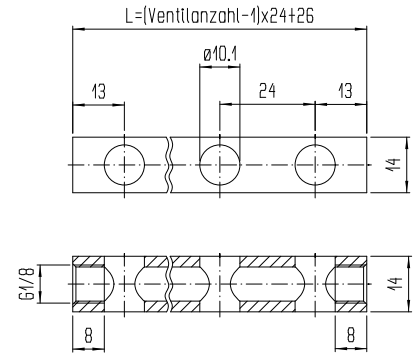
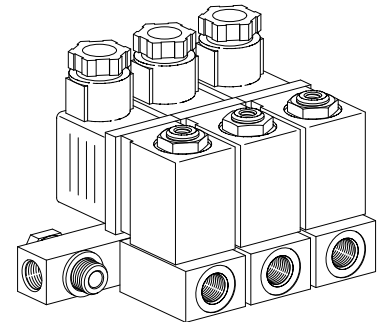
Zulässiger Betriebsüberdruck PB für 3/2-Wege-Magnetventil Typ EAV Baureihe 200

DN	Typ	PN	Kombinierte Magnet-Spule		Zulässiger Betriebsüberdruck PB [bar] bei Umgebungstemperatur + 60 °C																
					Nennleistung P ₂₀			AC 50 Hz 90%U _N Mediumtemperatur			AC 60 Hz 90%U _N Mediumtemperatur			DC 90%U _N Mediumtemperatur			DC 90%U _N Mediumtemperatur			DC 100%U _N Mediumtemperatur	
			Typ	AC 50 Hz [VA]	AC 60 Hz [VA]	DC [W]	60 °C	90 °C	130 °C	60 °C	90 °C	130 °C	60 °C	90 °C	130 °C	60 °C	90 °C	130 °C	60 °C	90 °C	130 °C
			1,2	EAV-211-D12..	16	E22...M.	5,5	5	5	16	16	16	16	16	16	16	16	16	16	16	16
			E22...H.	-	-	8	-	-	-	-	-	-	-	-	-	-	-	-	-	-	-
			E30...P.	12	10,5	8	16	16	16	16	16	16	16	16	16	16	16	16	16	16	16
	EAV-213-D12..	16	E22...M.	-	-	5	-	-	-	-	-	-	16	16	16	16	16	16	16	16	16
			E22...H.	-	-	8	-	-	-	-	-	-	16	16	16	16	16	16	16	16	16
			E30...P.	-	-	8	-	-	-	-	-	-	16	16	16	16	16	16	16	16	16
1,5	EAV-211-D15..	10	E22...M.	5,5	5	5	10	10	10	10	10	10	10	10	10	10	10	10	10	10	10
			E22...H.	-	-	8	-	-	-	-	-	-	10	10	10	10	10	10	10	10	10
			E30...P.	12	10,5	8	10	10	10	10	10	10	10	10	10	10	10	10	10	10	10
	EAV-213-D15..	10	E22...M.	-	-	5	-	-	-	-	-	-	10	10	10	10	10	10	10	10	10
			E22...H.	-	-	8	-	-	-	-	-	-	10	10	10	10	10	10	10	10	10
			E30...P.	-	-	8	-	-	-	-	-	-	10	10	10	10	10	10	10	10	10
1,8	EAV-211-D18..	8	E22...M.	5,5	5	5	8	8	8	8	8	8	8	8	8	8	8	8	8	8	8
			E22...H.	-	-	8	-	-	-	-	-	-	8	8	8	8	8	8	8	8	8
			E30...P.	12	10,5	8	8	8	8	8	8	8	8	8	8	8	8	8	8	8	8
	EAV-213-D18..	8	E22...M.	-	-	5	-	-	-	-	-	-	8	8	8	8	8	8	8	8	8
			E22...H.	-	-	8	-	-	-	-	-	-	8	8	8	8	8	8	8	8	8
			E30...P.	-	-	8	-	-	-	-	-	-	8	8	8	8	8	8	8	8	8

Sammelleiste Typ ZAV Baureihe 100 zu Magnetventil EAV Baureihe 200
Abbildung

 Produkt-
gruppe **51**
**Messing
blank**

Benennung	G	Typ	Bestell- nummer
Sammelleiste 2-fach	G 1/8	ZAV-100/02-1/8	500192
Sammelleiste 3-fach	G 1/8	ZAV-100/03-1/8	500193
Sammelleiste 4-fach	G 1/8	ZAV-100/04-1/8	500194
Sammelleiste 5-fach	G 1/8	ZAV-100/05-1/8	500195
Sammelleiste 6-fach	G 1/8	ZAV-100/06-1/8	500196
Sammelleiste 7-fach	G 1/8	ZAV-100/07-1/8	500197
Sammelleiste 8-fach	G 1/8	ZAV-100/08-1/8	500198
Sammelleiste 9-fach	G 1/8	ZAV-100/09-1/8	500199
Sammelleiste 10-fach	G 1/8	ZAV-100/10-1/8	500200
Sammelleiste 11-fach	G 1/8	ZAV-100/11-1/8	500201
Sammelleiste 12-fach	G 1/8	ZAV-100/12-1/8	500202
1er-Hohlschraube, kurz	G 1/8	163M-11-1/8N	304026
Verschluss-Schraube	G 1/8	261M-1/8	251403
Kunststoff-Dichtring		266N-1/8x1,5	252921


Beispiel


Magnetventil-Batterie EAV

Sondermagnetventile
Abbildung

AVS-Römer fertigt auch spezielle Ausführungen nach Kundenwunsch, z.B. Mehrfach-Magnetventile

