

# Zawór elektromagnetyczny 2/2-drogowy

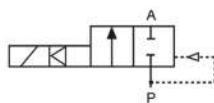
# serwospomagany ciecze i gazy

**Typ 6281  
NC i NO**

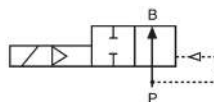


**6281**

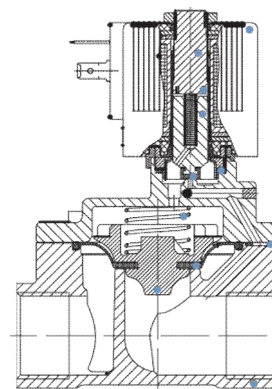
**0,2 – 16 bar; G 3/8 – G 2 1/2**



Sposób działania „A”  
w stanie beznapięciowym  
zamknięty



Sposób działania „B”  
w stanie beznapięciowym  
otwarty



ZAWORY  
ELEKTROMAGNETYCZNE  
2/2-drogowe

## Opis

Zawór elektromagnetyczny serwospomagany. Przeznaczony do mediów ciekłych i gazowych. Minimalna różnica ciśnień potrzebna do pełnego otwarcia i zamknięcia zaworu wynosi 0,5 bar. Zawór wyróżnia wysoki współczynnik przepływu, brak uderzenia hydraulicznego oraz szeroka gama wykonania.

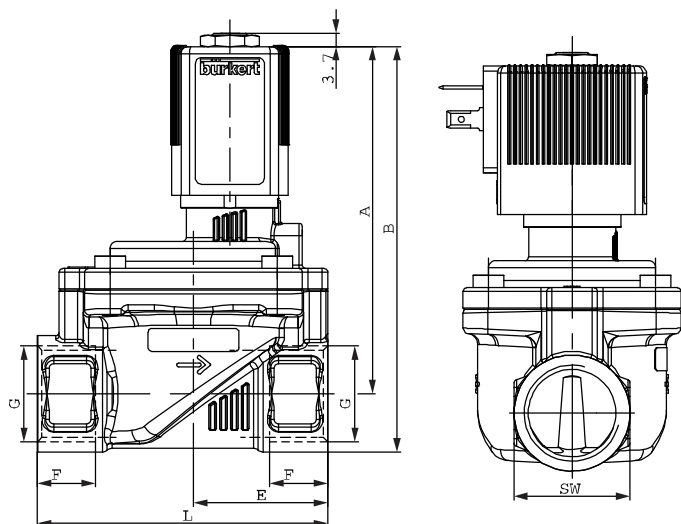
## Dane techniczne

Zakres ciśnień: 0,2 – 16 bar  
Temperatura medium: -10... +80°C dla NBR  
0... +120°C dla FKM  
-30... +90°C dla EPDM  
Temperatura otoczenia: max +55°C  
Materiał korpusu: miedź, stal szlachetna  
Materiał uszczelnienia: NBR, FKM, EPDM – na zapytanie  
Stopień ochrony: IP65 (z głowiczką kablową wg DIN EN 175-301-803)  
Zabudowa: dowolna, zalecana cewką do góry  
Czas zadziałania: 0,1 – 4 sek. w zależności od średnicy i ciśnienia różnicowego

## Na zapytanie

Uszczelnienie EPDM.  
Przyłącza NPT, RC.

## Wymiary [mm]



DN [mm]	G - przyłącze	A	B	E	F	L	SW
13	G 3/8	87,2	100,7	27,25	12	58	27
13	G 1/2	87,2	100,7	32,5	14	65	27
20	G 3/4	95,7	111,7	37	16	80	32
25	G 1	102,7	123,2	46	18	95	41
25	G 1 1/4	107,7	132,7	46	20	95	50
40	G 1 1/2	121,7	151,7	61	22	126	60
40	G 2	127,7	162,7	64	24	132	70

**bürkert**

AirNET s.c.  
54-517 Wrocław, ul. Szczecińska 17-21; tel. 71 358 06 67; biuro@airnet.pl; www.airnet.pl  
Producent zastrzega możliwość dokonywania zmian technicznych bez powiadomienia.

B.6281.1-May.13  
1/2

Zawór elektromagnetyczny

serwowspomagany

Typ 6281

2/2-drogowy

ciecze i gazy

NC i NO

## Zawory normalnie zamknięte, mosiądz

Specyfikacja techniczna								Numery zamówieniowe		
Przyłącze	Średnica nominalna [mm]	Współczynnik Kv (dla wody) [m³/h]	Zakres ciśnień [bar]	Pobór mocy			Masa [kg]	Napięcie / częstotliwość [V/Hz]		
				Załącz. AC [VA]	Podtrzym.			24/DC	24/50	230/50
				AC [VA/W]	DC [W]					
<b>Korpus z mosiądzu, uszczelnienie z NBR, temperatura medium: -10..+80°C</b>										
G 3/8	13	3,8	0,2-16	24	14/8	8	0,58	221 841	221 842	221 843
G 1/2	13	3,8	0,2-16	24	14/8	8	0,54	221 844	221 845	221 846
G 3/4	20	8,5	0,2-16	24	14/8	8	0,89	221 850	221 851	221 852
G 1	25	12	0,2-16	24	14/8	8	1,3	221 856	221 857	221 858
G 1 1/4	25	12	0,2-16	24	14/8	8	1,5	221 859	221 860	221 861
G 1 1/2	40	30	0,2-16	24	14/8	8	3	221 862	221 863	221 864
G 2	50	40	0,2-16	24	14/8	8	4,5	253 156	253 157	253 158
<b>Korpus z mosiądzu, uszczelnienie z NBR, temperatura medium: -10..+80°C, ze sterowaniem ręcznym</b>										
G 1/2	13	3,8	0,2-16	24	14/8	8	0,54	221 952	-	221 953
G 3/4	20	8,5	0,2-16	24	14/8	8	0,89	221 956	-	221 957
G 1	25	12	0,2-16	24	14/8	8	1,3	221 960	-	221 961
G 1 1/4	25	12	0,2-16	24	14/8	8	1,5	221 962	-	221 963
G 1 1/2	40	30	0,2-16	24	14/8	8	3	221 964	-	221 965
G 2	40	30	0,2-16	24	14/8	8	3,2	221 966	-	221 967
<b>Korpus z mosiądzu, uszczelnienie z FKM, temperatura medium: 0..+120°C</b>										
G 3/8	13	3,8	0,2-16	24	14/8	8	0,58	221 868	221 869	221 870
G 1/2	13	3,8	0,2-16	24	14/8	8	0,54	221 871	221 872	221 873
G 3/4	20	8,5	0,2-16	24	14/8	8	0,89	221 877	221 878	221 879
G 1	25	12	0,2-16	24	14/8	8	1,3	221 883	221 884	221 885
G 1 1/4	25	12	0,2-16	24	14/8	8	1,5	221 886	221 887	221 888
G 1 1/2	40	30	0,2-16	24	14/8	8	3	221 889	221 890	221 891
G 2	50	40	0,2-16	24	14/8	8	4,5	253 168	253 169	253 170

Zawory dostarczane ze standardową głowiczką kablową 0-250V AC/DC typu 2508

## Zawory normalnie zamknięte, stal szlachetna

Specyfikacja techniczna								Numery zamówieniowe		
Przyłącze	Średnica nominalna [mm]	Współczynnik Kv (dla wody) [m³/h]	Zakres ciśnień [bar]	Pobór mocy			Masa [kg]	Napięcie / częstotliwość [V/Hz]		
				Załącz. AC [VA]	Podtrzym.			24/DC	24/50	230/50
				AC [VA/W]	DC [W]					
<b>Korpus z stali szlachetnej, uszczelnienie z FKM, temperatura medium: 0..+120°C</b>										
G 1/2	13	3,8	0,2-16	24	14/8	8	0,54	221 989	221 990	221 991
G 3/4	20	8,5	0,2-16	24	14/8	8	0,86	221 992	221 993	221 994
G 1	25	12	0,2-16	24	14/8	8	1,3	221 998	221 999	222 000
G 1 1/4	25	12	0,2-16	24	14/8	8	1,4	222 001	222 002	222 003
G 1 1/2	40	30	0,2-16	24	14/8	8	2,8	222 004	222 005	222 006
G 2	40	30	0,2-16	24	14/8	8	3	222 007	222 008	222 009

Zawory dostarczane ze standardową głowiczką kablową 0-250V AC/DC typu 2508

## Zawory normalnie otwarte, mosiądz + stal szlachetna

Specyfikacja techniczna								Numery zamówieniowe		
Przyłącze	Średnica nominalna [mm]	Współczynnik Kv (dla wody) [m³/h]	Zakres ciśnień [bar]	Pobór mocy			Masa [kg]	Napięcie / częstotliwość [V/Hz]		
				Załącz. AC [VA]	Podtrzym.			24/DC	24/50	230/50
				AC [VA/W]	DC [W]					
<b>Korpus z mosiądzu, uszczelnienie z NBR, temperatura medium: -10..+80°C, zawory normalnie otwarte</b>										
G 3/8	13	3,8	0,2-16	24	16/7	8	0,58	221 923	221 924	221 925
G 1/2	13	3,8	0,2-16	24	16/7	8	0,54	221 926	221 928	221 929
G 3/4	20	8,5	0,2-16	24	16/7	8	0,89	221 934	221 935	221 936
G 1	25	12	0,2-16	24	16/7	8	1,3	221 940	221 941	221 942
G 1 1/4	25	12	0,2-16	24	16/7	8	1,5	221 943	221 944	221 945
G 1 1/2	40	30	0,2-16	24	16/7	8	3	221 946	221 947	221 948
G 2	50	40	0,2-16	24	16/7	8	4,5	253 174	253 175	253 176
<b>Korpus ze stali szlachetnej, uszczelnienie z FKM, temperatura medium: 0..+120°C, zawory normalnie otwarte</b>										
G 1/2	13	3,8	0,2-16	24	16/7	8	0,54	228 387	228 388	228 389
G 3/4	20	8,5	0,2-16	24	16/7	8	0,86	228 390	228 391	228 392
G 1	25	12	0,2-16	24	16/7	8	1,3	228 393	228 394	228 395
G 1 1/4	25	12	0,2-16	24	16/7	8	1,4	228 396	228 397	228 398
G 1 1/2	40	30	0,2-16	24	16/7	8	2,8	228 399	228 400	228 401
G 2	40	30	0,2-16	24	16/7	8	3	228 402	228 403	228 404

Zawory dostarczane ze standardową głowiczką kablową 0-250V AC/DC typu 2508

bürkert

AirNET s.c.  
 54-517 Wrocław, ul. Szczecińska 17-21; tel. 71 358 06 67; biuro@airnet.pl; www.airnet.pl  
 Producent zastrzega możliwość dokonywania zmian technicznych bez powiadomienia.

B.6281.1-May.13  
 2/2