

Zawór elektromagnetyczny
2/2-drogowy

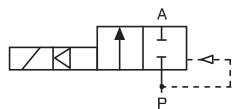
serwospomagany
nie wymaga różnicy ciśnień

Typ 6213
EV

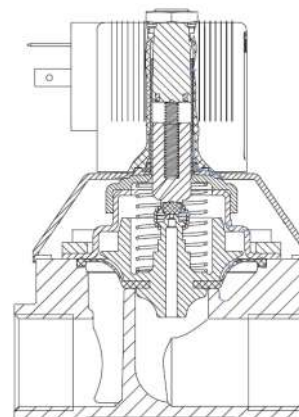


6213 EV

0 – 10 bar; G 1/4 - G 2



Sposób działania „A”
w stanie beznapięciowym
zamknięty



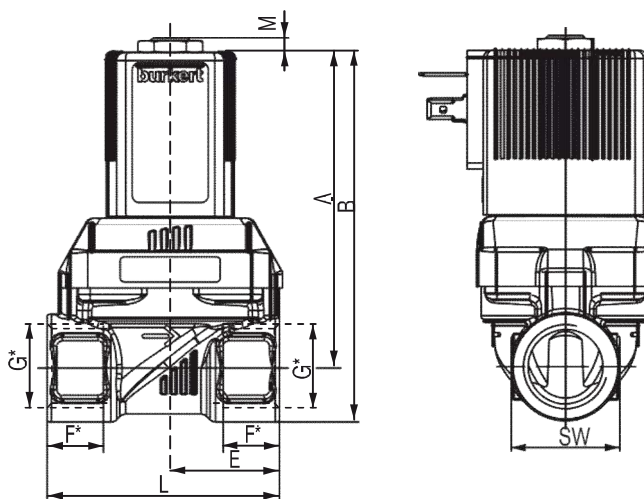
Opis

Zawór elektromagnetyczny serwospomagany, z wymuszonym podnoszeniem membrany.
Wykonanie mosiężne przeznaczone jest do cieczy neutralnych, wykonanie ze stali szlachetnej do cieczy lekko agresywnych (przy doborze zaworu należy potwierdzić odporność materiałów uszczelnienia i korpusu na medium w tablicach wytrzymałości chemicznej).
Konstrukcja zaworu zapewnia przełączenie bez różnicy ciśnień, jednak do pełnego otwarcia wymagana jest różnica ciśnień 0,5 bar.
Zawór wyróżnia wysoki współczynnik przepływu oraz brak uderzenia hydraulicznego.

Dane techniczne

Zakres ciśnień: 0 – 10 bar
Temperatura medium: -10... +80°C dla NBR
0... +120°C dla FKM
-30... +90°C dla EPDM
Temperatura otoczenia: max +55°C
Materiał korpusu: mosiądz, stal szlachetna 1.4408
Materiał uszczelnienia: NBR, FKM, EPDM - na zapytanie
Maksymalna lepkość: 21 mm²/s (CSt)
Stopień ochrony: IP 65 (z głowiczką kablową wg DIN EN 175301-803)
Zabudowa: dowolna, zalecana cewka do góry
Czas zadziałania: 0,1 – 4 sek. w zależności od średnicy i ciśnienia różnicowego

Wymiary [mm]



Wymiary zmienne [mm]

DN [mm]	G - przyłącze	A 1	A 2	B 1	B 2	E - MS	E - SS	F	L - MS	L - SS	SW	M
10	G 1/4	67,4	67,8	78,4	78,8	22	22	12	50	50	22	3,7
10	G 3/8	67,4	67,8	78,4	78,8	22	22	12	50	50	22	3,7
13	G 1/2	78,9	79,3	92,4	92,8	27,2	32,5	14	58	65	27	3,7
20	G 3/4	93,4	93,8	109,4	109,8	37	37	16	80	80	32	3,7
20	G 1	95,9	96,3	116,4	116,8	37,5	37,5	18	80	80	41	3,7
25	G 1	136,3	136,3	156,8	156,8	46	46	18	95	95	41	7
25	G 1 1/4	141,3	141,3	166,3	166,3	46	46	20	95	95	50	7
40	G 1 1/2	152,3	152,3	182,3	182,3	61	61	22	126	126	60	7
40	G2	158,3	158,3	193,3	193,3	64	64	24	132	132	70	7

UWAGA: A1, B1 itd. - wymiary dla cewek AC; A2, B2 itd. - wymiary dla cewek DC.

UWAGA: E-MS, L-MS - wymiary dla korpusu z mosiądzu, E-SS, L-SS - wymiary dla korpusu ze stali szlachetnej.

ZAWORY
ELEKTROMAGNETYCZNE
2/2-drogowe

Zawór elektromagnetyczny
2/2-drogowy

serwowspomagany
nie wymaga różnicy ciśnień

Typ 6213
EV

Wykonania z mosiądzu

Specyfikacja techniczna									Numery zamówieniowe		
Przyłącze	Średnica nominalna [mm]	Współczynnik Kv (dla wody) [m ³ /h]	Zakres Ciśnień [bar]	Pobór mocy			Masa [kg]		Napięcie / częstotliwość [V/Hz]		
				Załącz. AC [VA]	Podtrzym.		Cewka AC	Cewka DC	24/DC	24/50	230/50
					AC [VA/W]	DC [W]					
Korpus z mosiądzu, uszczelnienie z NBR, temperatura medium: -10..+80°C											
G 1/4	10	1,3	0 - 10	34	14/8	10	0,3	0,5	221 674	221 675	221 677
G 3/8	10	1,9	0 - 10	34	14/8	10	0,3	0,5	221 598	221 599	221 601
G 1/2	13	3,6	0 - 10	36	14/8	10	0,4	0,5	221 602	221 603	221 605
G 3/4	20	8,3	0 - 10	38	14/8	10	0,7	0,8	221 630	221 631	221 633
G 1	20	8,3	0 - 10	38	14/8	10	0,9	1,0	221 634	221 635	221 637
G 1	25	11	0 - 10	150	37/16	28	1,6	2,2	227 533	221 725	221 728
G 1 1/4	25	11	0 - 10	150	37/16	28	1,7	2,3	227 534	221 729	221 732
G 1 1/2	40	30	0 - 10	190	37/16	28	3,2	3,7	227 539	221 750	221 753
G 2	40	30	0 - 10	190	37/16	28	3,4	3,9	227 541	221 754	221 757
Korpus z mosiądzu, uszczelnienie z FKM, temperatura medium: 0..+120°C											
G 1/4	10	1,3	0 - 10	34	14/8	10	0,3	0,5	221 678	221 679	221 681
G 3/8	10	1,9	0 - 10	34	14/8	10	0,3	0,5	221 610	221 611	221 613
G 1/2	13	3,6	0 - 10	36	14/8	10	0,4	0,5	221 622	221 623	221 625
G 3/4	20	8,3	0 - 10	38	14/8	10	0,7	0,8	221 638	221 639	221 641
G 1	20	8,3	0 - 10	38	14/8	10	0,9	1,0	221 642	221 643	221 645
G 1	25	11	0 - 10	150	37/16	28	1,6	2,2	227 537	221 733	221 736
G 1 1/4	25	11	0 - 10	150	37/16	28	1,7	2,3	227 538	221 737	221 740
G 1 1/2	40	30	0 - 10	190	37/16	28	3,2	3,7	227 544	227 724	227 726
G 2	40	30	0 - 10	190	37/16	28	3,4	3,9	227 545	227 728	227 730

Zawory dostarczane ze standardową głowiczką kablową 0-250V AC/DC typu 2508

Wykonania ze stali szlachetnej

Specyfikacja techniczna									Numery zamówieniowe		
Przyłącze	Średnica nominalna [mm]	Współczynnik Kv (dla wody) [m ³ /h]	Zakres Ciśnień [bar]	Pobór mocy			Masa [kg]		Napięcie / częstotliwość [V/Hz]		
				Załącz. AC [VA]	Podtrzym.		Cewka AC	Cewka DC	24/DC	24/50	230/50
					AC [VA/W]	DC [W]					
Korpus ze stali szlachetnej, uszczelnienie z FKM, temperatura medium: 0..+120°C											
G 3/8	10	1,9	0 - 10	34	14/8	10	0,3	0,4	221 758	221 759	221 761
G 1/2	13	3,6	0 - 10	36	14/8	10	0,4	0,5	221 762	221 763	221 765
G 3/4	20	8,3	0 - 10	38	14/8	10	0,7	0,8	222 122	222 123	222 125
G 1	20	8,3	0 - 10	38	14/8	10	0,9	1,0	222 126	222 127	222 129
G 1	25	11	0 - 10	150	37/16	28	1,6	2,2	227 550	228 430	222 143
G 1 1/4	25	11	0 - 10	150	37/16	28	1,7	2,3	227 551	228 433	222 145
G 1 1/2	40	30	0 - 10	190	37/16	28	3,2	3,7	227 557	228 436	222 147
G 2	40	30	0 - 10	190	37/16	28	3,4	3,9	227 558	228 439	222 149

Zawory dostarczane ze standardową głowiczką kablową 0-250V AC/DC typu 2508

Na zapytanie

Uszczelnienie z EPDM.
Przyłącza NPT, Rc.

bürkert

AirNET s.c.
54-517 Wrocław, ul. Szczecińska 17-21; tel. 71 358 06 67; biuro@airnet.pl; www.airnet.pl
Producent zastrzega możliwość dokonywania zmian technicznych bez powiadomienia.

B.6213.1-May.13
2/2