

Zawór elektromagnetyczny 3/2-drogowy

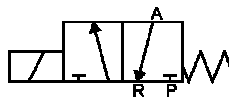
bezpośredniego działania przyłącze na płytkę

Typ 6014

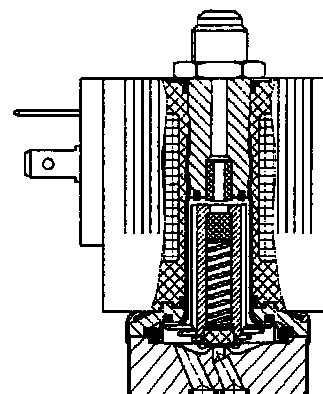


6014

0 - 16 bar (max); na płytkę



Sposób działania „C”
w stanie beznapięciowym
wyjście A odpowietrzone



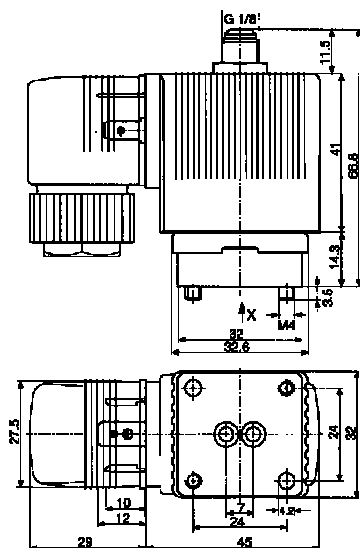
Opis

Zawór elektromagnetyczny bezpośredniego działania. Zawór przeznaczony dla neutralnych mediów gazowych i ciekłych, jak np. sprężone powietrze, gazy neutralne, woda, olej hydrauliczny.

Dane techniczne

Zakres ciśnień:	0 - 16 bar (max)
Temperatura medium:	-10°C ... +100°C
Temperatura otoczenia:	-10°C +55°C
Materiał korpusu:	mosiądz
Materiał uszczelnienia:	FKM
Materiał cewki:	poliamid
Maksymalna lepkość:	21 mm ² /s (cSt)
Stopień ochrony:	IP 65 (z głowiczką kabł. wg DIN EN 175301-803)
Pobór mocy:	DC: 8 W AC: 24 VA (załączenie), 17 VA / 8W (podtrzymanie)
Zabudowa:	dowolna, zalecana cewką do góry

Wymiary [mm]



Na zapytanie

Sposób działania D. Zawory z cewką impulsową. Korpus z poliamidu.

Specyfikacja techniczna								Numery zamówieniowe			
Przyłącze [inch]	Średnica nominalna [mm]	Współczynnik Kv (dla wody) [m ³ /h]	Zakres ciśnień		Czas zadziałania		Masa [g]	Napięcie / częstotliwość [V/Hz]			
			(AC) [bar]	(DC) [bar]	otwarcie [ms]	zamkn. [ms]		24/DC	24/50	110/50	230/50
Bez sterowania ręcznego											
na płytkę	1,5	0,07	0-16	0-16	10-15	15-20	280	126 154 J	126 155 K	126 156 L	125 366 V
na płytkę	2,0	0,11	0-10	0-10	10-15	15-20	280	125 367 W	125 368 F	125 369 G	125 370 D
Ze sterowaniem ręcznym											
na płytkę	1,5	0,07	0-16	0-16	10-15	15-20	280	126 157 M	126 158 W	126 159 X	126 160 U
na płytkę	2,0	0,11	0-10	0-10	10-15	15-20	280	125 371 S	125 372 T	125 373 U	125 374 V

Zawory dostarczane ze standardową głowiczką kablową 0-250 V AC/DC.

Płyty typu FB01 do montażu blokowego zaworów oraz płyty typu Banjo

Zawory mogą być montowane na pojedynczych lub wielokrotnych płytach montażowych. Płyty montażowe wykonane są z aluminium lub z mosiądzu i posiadają magistralę służącą do doprowadzenia ciśnienia do zaworów oraz wyjścia osobne dla każdego z zaworów. Magistrala "P" i wyjścia "A" posiadają przyłącza G1/8. Dokładniejsze dane oraz rysunki wymiarowe znajdują się na karcie katalogowej dotyczącej płyt FB01.

Płyty i akcesoria	Informacje dodatkowe	Nr zamówien.
Płyta banjo G 1/4	kompletna (ze śrubą)	005 419 X
Nypel do łączenia płyt	z O-ringami, bez gwintów	005 040 A
Korek G 1/8	z uszczelkami	005 041 X

Specyfikacja		Numery zamówieniowe	
Płyty	Di. płyty [mm] inne informacje	Aluminium anodowane	Mosiądz
pojedyncza	32	005 020 W	005 899 Z
2-krotna	65	005 023 M	005 900 E
3-krotna	98	005 286 S	005 785 W
4-krotna	131	005 287 T	005 876 Z
5-krotna	164	005 035 R	005 901 T
6-krotna	197	005 038 U	005 902 U
8-krotna	263	005 386 W	005 903 V
10-krotna	329	005 764 G	005 059 H



AirNET s.c.
54-517 Wrocław, ul. Szczecińska 17-21; tel. 71 358 06 67; biuro@airnet.pl; www.airnet.pl
Producent zastrzega możliwość dokonywania zmian technicznych bez powiadomienia.

B.6014.2-Feb.11
1/1