

# Zawór elektromagnetyczny 3/2-drogowy

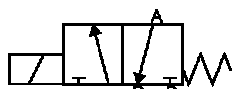
# bezpośredniego działania przyłącza gwintowe G

## Typ 6014

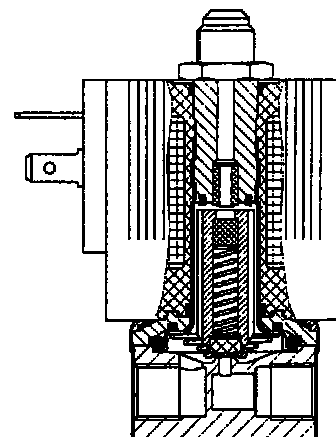


### 6014

0 - 16 bar (max); G 1/8 - G 1/4



Sposób działania „C”  
w stanie beznapięciowym  
wyjście A odpowietrzone



### Opis

Zawór elektromagnetyczny bezpośredniego działania.  
Zawór z korpusem z mosiądzu przeznaczony dla neutralnych mediów gazowych i ciekłych, jak np. sprężone powietrze, gazy neutralne, woda, olej hydrauliczny.  
Zawór z korpusem z stali szlachetnej służy dla mediów trudniejszych i lekko agresywnych.

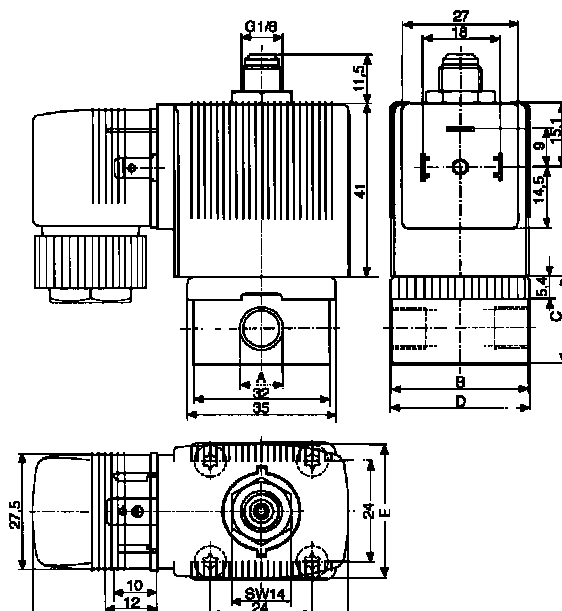
### Dane techniczne

Zakres ciśnień: 0 - 16 bar (max)  
Temperatura medium: -10°C ... +100°C  
Temperatura otoczenia: -10°C +55°C  
Materiał korpusu: mosiądz lub stal szlachetna  
Materiał uszczelnienia: FKM  
Materiał cewki: poliamid  
Maksymalna lepkość: 21 mm<sup>2</sup>/s (cSt)  
Stopień ochrony: IP 65 (z głowiczką kabl. wg DIN EN 175301-803)  
Pobór mocy: DC: 8 W  
AC: 24 VA (załączenie),  
17 VA / 8W (podtrzymanie)  
Zabudowa: dowolna, zalecana cewką do góry

### Na zapytanie

Sposób działania D, sposób działania T. Inne średnice: 1,2 mm, 3,0 mm.  
Zawory z cewką impulsową.

### Wymiary [mm]



Z sterowaniem ręcznym	A	B	C	D	E	F
Przyłącze gwintowe G 1/8	32	20,8	32,6	32	45	
Przyłącze gwintowe G 1/4	46	25,8	49,0	32	45	

Bez sterowania ręcznego	A	B	C	D	E	F
Przyłącze gwintowe G 1/8	32	20,8	32,6	32	45	
Przyłącze gwintowe G 1/4	46	26,8	49,0	32	45	

### Specyfikacja techniczna

### Numery zamówieniowe

Przyłącze [inch]	Średnica nominalna [mm]	Współczynnik Kv (dla wody) [m <sup>3</sup> /h]	Zakres ciśnień		Czas zadziałania		Masa [g]	Napięcie / częstotliwość [V/Hz]			
			(AC) [bar]	(DC) [bar]	otwarcie [ms]	zamkn. [ms]		24/DC	24/50	110/50	230/50
Korpus z mosiądzu (bez sterowania ręcznego)											
G 1/8	1,5	0,07	0-16	0-16	10-15	15-20	365	125 329 Y	125 331 J	126 137 H	125 332 K
G 1/8	2,0	0,11	0-10	0-10	10-15	15-20	365	125 333 L	125 334 M	125 335 N	125 336 P
G 1/4	2,0	0,11	0-10	0-10	10-15	15-20	465	125 348 B	126 138 J	126 139 K	126 140 Y
G 1/8	2,5	0,16	0-6	0-6	15-20	10-22	365	125 341 U	125 340 F	126 141 M	125 342 V
G 1/4	2,5	0,16	0-6	0-6	15-20	10-22	465	126 142 N	126 143 P	126 144 Q	126 145 R
Korpus z mosiądzu (ze sterowaniem ręcznym)											
G 1/8	2,0	0,11	0-10	0-10	10-15	15-20	365	125 337 Q	125 338 Z	126 146 J	125 339 S
G 1/4	2,0	0,11	0-10	0-10	10-15	15-20	465	125 349 C	126 147 K	126 148 U	126 149 V
Korpus ze stali szlachetnej (bez sterowania ręcznego)											
G 1/8	2,0	0,11	0-10	0-10	10-15	15-20	340	126 220 Y	126 221 M	126 222 N	126 223 P
G 1/4	2,0	0,11	0-10	0-10	10-15	15-20	445	126 224 Q	126 225 R	126 226 J	126 227 K

Zawory dostarczane ze standardową głowiczką kablową 0-250 V AC/DC.



AirNET s.c.  
54-517 Wrocław, ul. Szczecińska 17-21; tel. 71 358 06 67; biuro@airnet.pl; www.airnet.pl  
Producent zastrzega możliwość dokonywania zmian technicznych bez powiadomienia.

B.6014.1-Feb.11

1/1